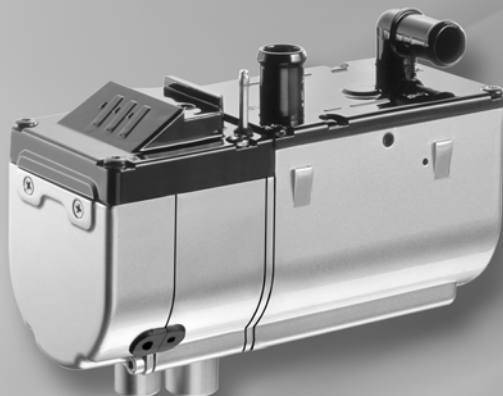


# HYDRONIC

Техническое описание, руководство по монтажу,  
эксплуатации и техническому обслуживанию.



Отопительный прибор	№ заказа:	Отопительный прибор	№ заказа:
Hydronic B 4 W S – 12 V в качестве комплексного пакета	20 1866 05 00 00	Hydronic D 4 W S – 12 V в качестве комплексного пакета	25 2418 05 00 00
Hydronic B 4 W S – 12 V	20 1852 05 00 00	Hydronic D 4 W S – 12 V	25 2355 05 00 00
Hydronic B 5 W S – 12 V в качестве комплексного пакета	20 1862 05 00 00	Hydronic D 5 W S – 12 V в качестве комплексного пакета	25 2386 05 00 00
Hydronic B 5 W S – 12 V	20 1819 05 00 00	Hydronic D 5 W S – 12 V	25 2217 05 00 00

**Автономный отопительный прибор, работающий на  
дизельном топливе и бензине.**



**Eberspächer**  
A world of comfort

# 1 Введение

## Оглавление

Глава	Название главы	Содержание главы	Страница
1	Введение	<ul style="list-style-type: none"><li>• Оглавление ..... 2</li><li>• Схема данной документации ..... 3</li><li>• Особые формы записи, иллюстрации и пиктограммы ..... 4</li><li>• Сведения для ознакомления перед началом работ ..... 4</li><li>• Установленные законом требования ..... 5, 6</li><li>• Инструкции по технике безопасности при монтаже и эксплуатации ..... 7</li><li>• Предотвращение несчастных случаев ..... 7</li></ul>	
2	Информация о продукте	<ul style="list-style-type: none"><li>• Комплект поставки отопительного прибора, работающего на бензине / дизельном топливе ..... 8, 9</li><li>• Технические характеристики отопительного прибора, работающего на бензине ..... 10, 11</li><li>• Технические характеристики отопительного прибора, работающего на дизельном топливе ..... 12, 13</li><li>• Габаритные размеры ..... 14</li></ul>	
3	Монтаж	<ul style="list-style-type: none"><li>• Монтаж и место установки ..... 15</li><li>• Разрешенные места установки ..... 16</li><li>• Допустимые монтажные положения – отопительный прибор ..... 17</li><li>• Монтаж и крепление водяного насоса ..... 17</li><li>• Установка с изогнутым водяным патрубком ..... 18</li><li>• Заводская табличка ..... 18</li><li>• Подключение к системе охлаждения ..... 19 – 22</li><li>• Отвод отработанных газов ..... 23</li><li>• Подача воздуха в камеру сгорания ..... 24</li><li>• Система подачи топлива отопительного прибора, работающего на бензине / дизельном топливе ..... 25 – 29</li></ul>	
4	Эксплуатация и функционирование	<ul style="list-style-type: none"><li>• Руководство по эксплуатации / Важные советы по эксплуатации ..... 30</li><li>• Первый запуск отопительного прибора ..... 30</li><li>• Техническое описание ..... 30</li><li>• Управляющие и предохранительные устройства ..... 31</li></ul>	
5	Электрооборудование	<ul style="list-style-type: none"><li>• Проводной монтаж отопительного прибора ..... 32</li><li>• Спецификация монтажной схемы отопительного прибора ..... 32</li><li>• Монтажная схема отопительного прибора ..... 33</li><li>• Спецификации монтажных схем элементов управления ..... 34</li><li>• Монтажные схемы элементов управления ..... 35 – 40</li></ul>	
6	Неисправности Обслуживание Сервис	<ul style="list-style-type: none"><li>• При возможных неисправностях проверьте следующие пункты ..... 41</li><li>• Устранение неисправностей ..... 41</li><li>• Указания по техобслуживанию ..... 41</li><li>• Сервис ..... 41</li></ul>	
7	Экология	<ul style="list-style-type: none"><li>• Сертификация ..... 42</li><li>• Утилизация ..... 42</li><li>• Сертификат соответствия ЕС ..... 42</li></ul>	
8	Обозначения	<ul style="list-style-type: none"><li>• Указатель ключевых слов заглавий ..... 43, 44</li><li>• Перечень сокращений ..... 44</li></ul>	



# 1 Введение

---

## Схема данной документации

Данная документация содержит всю важную информацию по отопительному прибору, необходимую персоналу монтажных мастерских при его установке и потребителю при его эксплуатации.

Для ускорения поиска информации документация разбита на 8 глав.

### 1 Введение

Здесь находится важная вводная информация по монтажу отопительного прибора, а также по структуре данной документации.

### 2 Информация о продукте

Здесь содержится информация по комплекту поставки, техническим характеристикам и габаритам отопительного прибора.

### 3 Монтаж

Здесь содержится важная информация и рекомендации по монтажу отопительного прибора.

### 4 Эксплуатация и функционирование

Здесь содержится информация по эксплуатации и функционированию отопительного прибора.

### 5 Электрооборудование

Здесь содержится информация по электронике и электронным компонентам отопительного прибора.

### 6 Неисправность / Техобслуживание / Сервис

Здесь содержится информация по возможным неисправностям, их устранению, техобслуживанию и связи с сервисной службой.

### 7 Экология

Здесь содержится информация по сертификации, утилизации и сертификату соответствия ЕС.

### 8 Обозначения

Здесь содержится указатель ключевых слов заглавий и перечень сокращений.

# 1 Введение

## Особые способы записи, иллюстрации и пиктограммы

В данной документации содержание по разным темам выделяется при помощи специальных способов записи и пиктограмм. Значение и соответствующие действия демонстрируются на следующих примерах.

### Особые способы записи и изложения материала

Точка (•) обозначает перечисление после вводного тезиса.

Если после точки стоит дефис (–), то это перечисление относится к данной точке.

### Пиктограммы



#### Предписание!

Данная пиктограмма с надписью „Предписание“ обозначает ссылку на правовое положение. Несоблюдение данного предписания ведет к прекращению действия типового разрешения на эксплуатацию отопительного прибора и отказу в предоставлении услуг и гарантий со стороны компании J. Eberspächer GmbH & Co. KG.



#### Опасно!

Эта пиктограмма с пометкой „Опасно!“ обозначает опасность, угрожающую здоровью и жизни. Несоблюдение данного указания при определенных условиях может привести к серьезным последствиям для здоровья и жизни людей.



#### Внимание!

Данная пиктограмма с пометкой „Внимание!“ указывает на опасность для человека и / или продукта. Несоблюдение данного указания может привести к последствиям для здоровья людей и / или повреждению прибора.

### Обратить внимание!

Данное указание отсылает к рекомендациям по использованию и полезным советам по монтажу отопительного прибора.

## Сведения для ознакомления перед началом работ

### Сфера применения отопительного прибора

Автономный водонагревательный прибор с учетом его тепловой мощности предназначен для установки на следующих транспортных средствах:

- Транспортные средства всех видов
- Строительные машины
- Сельскохозяйственные машины
- Лодки, суда и яхты

### Обратить внимание!

Установка отопительного прибора на транспортных средствах, предназначенных для перевозки опасных грузов согласно Европейскому соглашению о международных перевозках опасных грузов по дорогам общего пользования (ADR), не разрешается.

### Назначение отопительного прибора (с подключением к теплообменнику автомобиля)

- Подогрев стекол для их размораживания и удаления конденсата
- Обогрев и поддержание температуры в:
  - кабине водителя или рабочей кабине
  - грузовых помещениях
  - судовых помещениях
  - жилых и служебных отсеках
  - двигателях транспортных средств и их агрегаты

Вследствие своего функционального назначения отопительный прибор **не** разрешается использовать в следующих целях:

- Длительная непрерывная эксплуатация, напр., для подогрева и обогрева:
  - жилых помещений
  - гаражей
  - строительных вагончиков, дачных домов и охотничьих домиков
  - барж, используемых для жилья, и т.д.



#### Внимание!

### Инструкция по технике безопасности в отношении сферы применения и назначения!

- Отопительный прибор должен эксплуатироваться и использоваться только для целей, указанных производителем, с учетом содержащейся в сопроводительной документации к каждому отопительному прибору информации.



# 1 Введение

## Установленные законом требования

Для установки на автомобилях для отопительного прибора Федеральное автотранспортное ведомство выдает „Типовое разрешение ЕС“ и „Типовое разрешение по электромагнитной совместимости“ со следующими обозначениями типового разрешения, наносимыми на заводскую табличку отопительного прибора.

Тип отопительного прибора: Hydronic

Знаки технического контроля:

ЕС e1 00 0023

EMV e1 031705



### Предписания

**Дыдржка из директивы 2001 / 56 / ЕС, приложение VII Европарламента и Совета Европы**

#### Общие требования

##### • Отображение эксплуатационного состояния

- Хорошо различимая индикация рабочего режима в поле зрения водителя должна информировать о том, включен или выключен отопительный прибор.

#### Требования по установке на транспортное средство

##### • Правила допуска к эксплуатации

- при условии соблюдения требований следующего раздела отопительные приборы на основе горения должны устанавливаться согласно положениям директивы 2001 / 56 / ЕС, приложение VII.
- отопительные приборы на жидком топливе, устанавливаемые на транспортных средствах класса О, должны соответствовать положениям директивы 2001 / 56 / ЕС.

##### • Место расположения отопительного прибора

- Элементы конструкции и другие детали, находящиеся вблизи отопительного прибора, должны быть защищены от чрезмерного нагрева или возможного попадания на них топлива или смазочного материала.
- Сам отопительный прибор при перегреве не должен создавать опасность возникновения пожара. Данное требование считается выполненным, если при установке соблюдено достаточное расстояние до всех деталей, обеспечена соответствующая вентиляция и использованы безопасные в пожарном отношении материалы или теплозащитные экраны.

- На автомобилях классов М<sub>2</sub> и М<sub>3</sub> отопительный прибор не должен устанавливаться в пассажирском салоне. В любом случае необходима установка в непроницаемом кожухе, причем обязательно соблюдение всех вышеприведенных требований.
- Заводская табличка или данные с нее при установке отопительного прибора на автомобиле должны размещаться таким образом, чтобы их можно было легко прочитать.
- При установке отопительного прибора необходимо выполнять все необходимые меры предосторожности, чтобы максимально исключить возможность травмирования людей или повреждения перевозимых предметов.

##### • Подача топлива

- Горловина залива топлива не должна располагаться в пассажирском салоне и должна быть герметично закрыта крышкой, чтобы исключить возможность разлива топлива.
- Для отопительных приборов, работающих на жидком топливе, с подачей топлива, отделенной от топливной системы автомобиля, необходимо четко обозначить вид топлива и заливную горловину.
- На заливную горловину нужно нанести напоминание о необходимости отключения отопительного прибора перед его заправкой.

##### • Выхлопная система

- Выхлопной патрубок должен быть расположен таким образом, чтобы исключить попадание выхлопных газов внутрь автомобиля через систему вентиляции, каналы подачи теплого воздуха или оконные отверстия.

##### • Подача воздуха в камеру сгорания

- Воздух в камеру сгорания отопительного прибора не должен подаваться из пассажирского салона автомобиля.
- Впускное отверстие канала подачи воздуха должно быть расположено таким образом, чтобы исключить его блокирование посторонними предметами.

##### • Автоматическое управление отопительной установкой

- При отключении двигателя отопительная установка должна отключаться автоматически и в течение 5 секунд должна прекращаться подача топлива. Если включена система ручного управления, отопительная установка может продолжать работать.

### Обратить внимание!

На транспортных средствах класса М<sub>1</sub> (транспортные средства для перевозки людей / легковые автомобили) и N (грузовой автотранспорт) установка отопительных приборов в кабине водителя или пассажирском салоне **не** допускается.

# 1 Введение

---

## Установленные законом требования

- Соблюдение правовых предписаний, дополнительных указаний и инструкций по технике безопасности является неременным условием предоставления гарантии и права на выставление претензий на возмещение ущерба. При несоблюдении правовых предписаний и инструкций по технике безопасности, а также при выполнении ремонта не имеющим допуска персоналом даже с использованием оригинальных запасных частей действие гарантии прекращается, и компания J. Eberspächer GmbH & Co. KG снимает с себя всякую ответственность в отношении возможного ущерба.
- Последующий монтаж отопительного прибора необходимо выполнять в соответствии с данным руководством по монтажу.
- Правовые предписания обязательны к исполнению и также должны исполняться и в тех странах, в которых не существует специальных предписаний.
- При установке отопительного прибора на транспортных средствах, которые не подпадают под действие Правил допуска транспортных средств к движению (напр., суда), необходимо соблюдать специальные действующие в таких случаях предписания и инструкции по монтажу.
- При установке отопительного прибора на специальных автомобилях необходимо соблюдать действующие в отношении таких автомобилей предписания.
- Другие требования по установке приведены в соответствующих разделах руководства по монтажу.

# 1 Введение

## Инструкции по технике безопасности при монтаже и эксплуатации



### Опасно!

#### Опасность травмирования, ожога и отравления!

- Перед началом всех работ отключить от цепи аккумуляторную батарею.
- Перед проведением работ с отопительным прибором выключить его и дождаться, пока не остынут все горячие детали.
- Запрещается эксплуатировать отопительный прибор в закрытых помещениях, например, в гаражах или на закрытой стоянке.



### Внимание!

#### Инструкции по технике безопасности при монтаже и эксплуатации!

- Монтаж и ремонт (в том числе и по гарантии) отопительного прибора может выполняться только имеющим допуск компании-производителя установщиком согласно предписаниям данной документации, в определенных случаях - согласно специальным монтажным правилам.
- Выполнение ремонтных работ с привлечением не имеющих допуска организаций и / или с использованием неоригинальных запасных частей является источником опасности и поэтому не допускается; последствием этого является прекращение действия типового разрешения отопительного прибора и, следовательно, отзыв разрешения на эксплуатацию транспортного средства.
- Запрещается выполнение следующих действий:
  - Изменение конструкции деталей, подвергшихся термическому воздействию.
  - Использование не одобренных компанией J. Eberspächer GmbH & Co. KG деталей сторонних производителей.
  - Отклонение от правовых предписаний, требований техники безопасности и / или эксплуатационных нормативов, содержащихся в данном руководстве по эксплуатации, при монтаже или эксплуатации. В особенности это относится к электропроводке, системе подачи топлива, системе подачи воздуха в камеру сгорания и выхлопной системе.
- При монтаже или ремонте разрешается использовать только оригинальные принадлежности или оригинальные запасные части.
- Для управления отопительным прибором разрешается использовать только одобренные компанией Eberspächer элементы управления. Использование других элементов управления может стать причиной неправильного срабатывания.
- Перед переустановкой отопительного прибора на другой автомобиль промыть его водопроводящие каналы чистой водой.
- При выполнении на транспортном средстве электросварочных работ для защиты блока управления необходимо снять клемму с плюсового вывода аккумуляторной батареи и замкнуть ее на массу.
- Запрещается эксплуатация отопительного прибора в таких местах, где в атмосфере могут содержаться воспламеняющиеся пары или пыль, напр., если вблизи располагается – топливный склад – угольный склад – дровяной склад – зернохранилище и т.п.
- При заправке необходимо отключать отопительный прибор.
- Монтажный отсек для отопительного прибора, за исключением его установки в защитном кожухе и т.п., не предназначен для хранения каких-либо предметов и должен быть свободным. Вблизи отопительного прибора или на нем ни в коем случае не должны храниться или транспортироваться запасные канистры с топливом, емкости с маслом, аэрозольные и газовые баллоны, ветошь, одежда, бумага и т.д.
- Вышедшие из строя предохранители должны заменяться только на предохранители с аналогичным сопротивлением.
- При обнаружении утечки топлива из топливной системы отопительного прибора (разгерметизация) обратиться за устранением неисправности в авторизованный сервисный центр.
- Использовать только рекомендованные производителем виды охлаждающей жидкости, см. руководство по эксплуатации автомобиля. Добавление нерекондованной охлаждающей жидкости может привести к выходу из строя двигателя и отопительного прибора.
- Запрещается преждевременная остановка инерционного выбега отопительного прибора путем использования разъединителя аккумуляторной батареи, за исключением аварийного выключения.

#### Обратить внимание!

После установки необходимо закрепить наклейку с указанием „Отключить отопительный прибор перед заправкой топлива“ возле заливной горловины топливного бака.

#### Предотвращение несчастных случаев

Всегда необходимо выполнять общепринятые правила по предотвращению несчастных случаев и соблюдать соответствующие нормативы по охране труда.

## 2 Информация о продукте

### Комплект поставки бензиновых/ дизельных отопительных приборов и комплектные пакеты

**Количество / Название**                      **№ заказа:**

#### Комплектные пакеты

##### (бензиновые отопительные приборы)

1 Hydronic B 4 W S – 12 V20 1866 05 00 00

1 Hydronic B 5 W S – 12 V20 1862 05 00 00

#### Комплектные пакеты

##### (дизельные отопительные приборы)

1 Hydronic D 4 W S – 12 V25 2418 05 00 00

1 Hydronic D 5 W S – 12 V25 2386 05 00 00

В комплект поставки входит:

**Рис. №**                      **Название**

1	Отопительный прибор
2	Дозировочный насос
3	Водяной насос с установленным резиновым держателем
4	Крепежный уголок
5	Переходный кабель
6	Держатель отопительного прибора
7	Шланг для воды
8	Гибкая выхлопная труба
9	Лента для кабельного монтажа
10	Держатель
11	Держатель дозирующего насоса
12	Трубка, 4 x 1
13	Шланг подачи воздуха в камеру сгорания
14	Шланг, 3,5 x 3
15	Трубка, 4 x 1,25
16	Винты М6 x 97
17	Устройство забора топлива из топливного бака
18	Кабельный стренг, вентилятор
19	Кабельный стренг, дозирующий насос
20	Комбинированный держатель
21	Выхлопной глушитель
22	Кабельный жгут для отопительного прибора

дополнительно необходимо заказывать:

1 элемент управления

#### Кабельные жгуты - см. рис. на стр. 9

- A Разъем подключения элементов управления
- B Управление вентилятором автомобиля
- C Подключение плюсового кабеля источника питания
- D Подключение минусового кабеля источника питания
- E Подключение к клемме 85 (1-полюсная, красч./черн.)
- F Подключение к клемме 86 (1-полюсная, красч./черн.)
- G Диагностический запрос (1-полюсный, синий/белый)
- H Запасной штекер и уплотнение (необходимы при укорачивании проводки)
- I Подключение плюсового кабеля к реле вентилятора

**Количество / Название**                      **№ заказа:**

#### Бензиновые отопительные приборы

1 Hydronic B 4 W S – 12 V20 1852 05 00 00

1 Hydronic B 5 W S – 12 V20 1819 05 00 00

#### Дизельные отопительные приборы

1 Hydronic D 4 W S – 12 V25 2355 05 00 00

1 Hydronic D 5 W S – 12 V25 2217 05 00 00

В комплект поставки входит:

**Рис. №**                      **Название**

1	отопительный прибор
2	дозировочный насос
3	Водяной насос с установленным резиновым держателем
4	Крепежный уголок
5	Переходный кабель

дополнительно необходимо заказывать:

1 элемент управления

- компоненты для монтажа

Компоненты, которые обязательно следует использовать при монтаже. См. рис. на стр. 9.

**Рис. №**                      **Название**

6	Держатель отопительного прибора
7	Шланг для воды
8	Гибкая выхлопная труба
10	Держатель
11	Держатель дозирующего насоса
12	Трубка, 4 x 1
13	Шланг подачи воздуха в камеру сгорания
14	Шланг, 3,5 x 3
15	Трубка, 4 x 1,25
16	Винты М6 x 97
17	Устройство забора топлива из топливного бака
18	Кабельный стренг, вентилятор
19	Кабельный стренг, дозирующий насос
20	Комбинированный держатель
21	Выхлопной глушитель
22	Кабельный жгут для отопительного прибора

#### Обратить внимание!

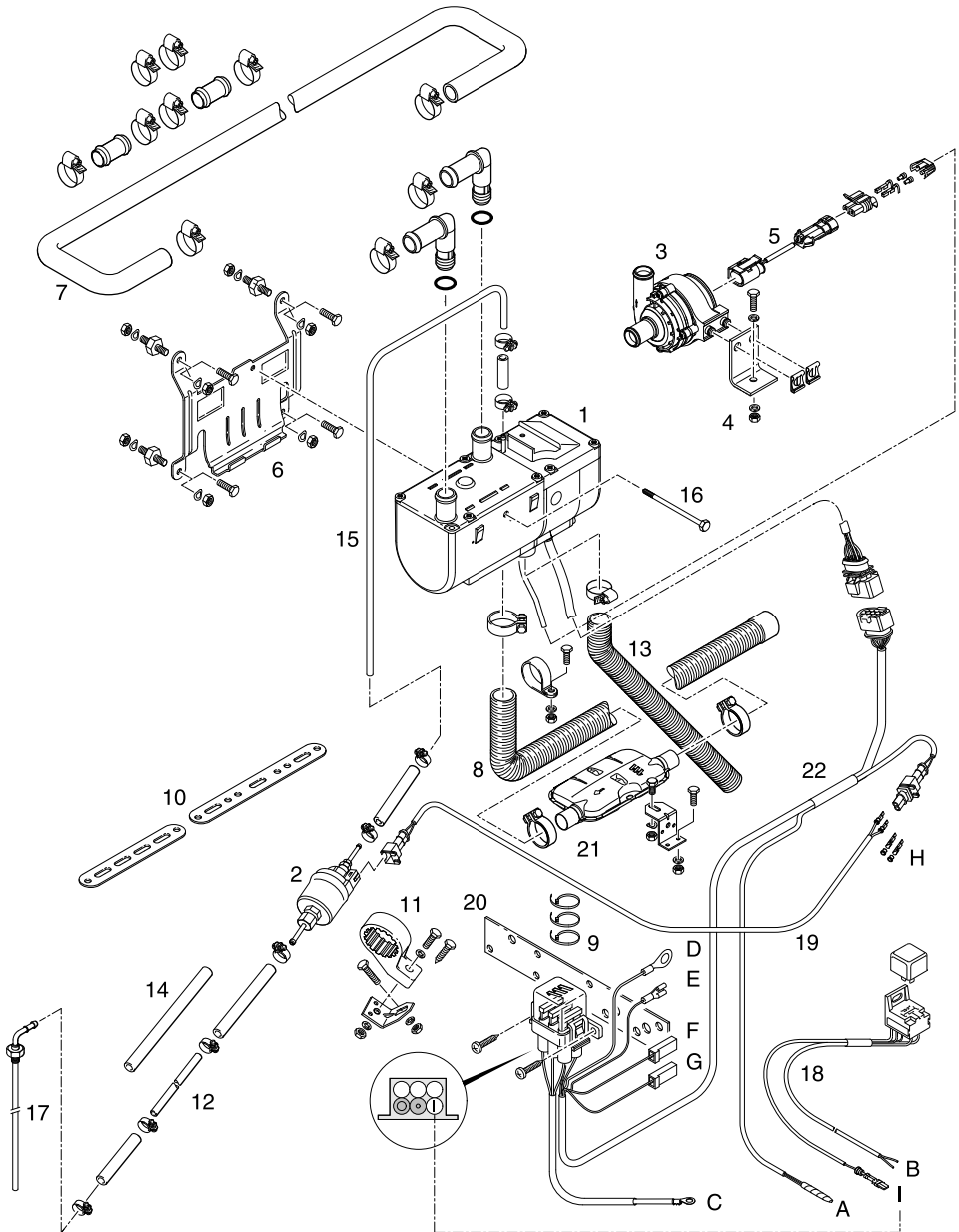
- Мелкие детали, не обозначенные на рисунке, поставляются в пакете.
- Номер по каталогу элементов управления и компонентов для монтажа см. в прайс-листе, каталоге запасных частей и обзоре изделия.





## 2 Информация о продукте

Комплект поставки бензиновых/дизельных отопительных приборов и комплектные пакеты



## 2 Информация о продукте

Технические характеристики / бензиновый отопительный прибор	B 4 W S	
Теплоноситель	Вода, охлаждающая жидкость	
Регулирование теплового потока	Высокая	Малая
Тепловой поток (Вт)	4300	1500
Расход топлива (л/ч)	0,6	0,2
Средняя потребляемая электр. мощность (Вт) в рабочем режиме	35	10
	при запуске 110	
	при выбеге 8	
Потребляемая электр. мощность водяного насоса	<15 Ватт	
Номинальное напряжение	12 В	
Рабочий диапазон <ul style="list-style-type: none"> <li>Нижняя граница напряжения: Встроенная в блок управления защита от минимального напряжения отключает отопительный прибор при достижении границы напряжения.</li> </ul>	10,2 В	
	16 В <ul style="list-style-type: none"> <li>Верхняя граница напряжения: Встроенная в блок управления защита от перенапряжений отключает отопительный прибор при достижении границы напряжения.</li> </ul>	
Допустимое рабочее давление	до 2,5 Атм	
Пропускная способность водяного насоса при 0,1 Атм	850 л/ч	
Минимальная пропускная способность отопительного прибора по воде	250 л/ч	
Топливо (см. также „Система подачи топлива“, стр. 29).	Бензин – торгового качества (DIN EN 228)	
Допустимая температура окружающей среды	в рабочем режиме Отопительный прибор от -40 °С до +80 °С	в отключенном состоянии от -40 °С до +125 °С
	Блок управления	от -40 °С до +105 °С
	Дозировочный насос	от -40 °С до +105 °С
Уровень защиты от радиопомех	5 согл. DIN 57879 / часть 1 норм Союза немецких электриков VDE 0879	
Вес <ul style="list-style-type: none"> <li>Без охлаждающей жидкости и монтажных деталей</li> </ul>	ок. 2,3 кг	
	ок. 2,9 кг <ul style="list-style-type: none"> <li>С водяным насосом и дозирующим насосом</li> </ul>	

### Обратить внимание!



#### Внимание!

#### Указание по технике безопасности кас. технических характеристик!

Необходимо учитывать технические характеристики, так как в противном случае возможны отказы в работе.

Приведенные технические характеристики указаны без задания граничных значений с обычными для отопительных приборов допусками  $\pm 10\%$  для номинального напряжения,  $20\text{ °C}$  для температуры окружающей среды и высоты над уровнем моря в районе г. Эсслинген.



## 2 Информация о продукте

Технические характеристики / бензиновый отопительный прибор	B 5 W S	
Теплоноситель	Вода, охлаждающая жидкость	
Регулирование теплового потока	Высокая	Малая
Тепловой поток (Вт)	5000	1500
Расход топлива (л/ч)	0,69	0,2
Средняя потребляемая электр. мощность (Вт) в рабочем режиме	37	10
	при запуске 110	
	при выбеге 8	
Потребляемая электр. мощность водяного насоса	<15 Ватт	
Номинальное напряжение	12 В	
Рабочий диапазон <ul style="list-style-type: none"> <li>Нижняя граница напряжения: Встроенная в блок управления защита от минимального напряжения отключает отопительный прибор при достижении границы напряжения.</li> </ul>	10,2 В	
	<ul style="list-style-type: none"> <li>Верхняя граница напряжения: Встроенная в блок управления защита от перенапряжений отключает отопительный прибор при достижении границы напряжения.</li> </ul>	16 В
Допустимое рабочее давление	до 2,5 Атм	
Пропускная способность водяного насоса при 0,1 Атм	850 л/ч	
Минимальная пропускная способность отопительного прибора по воде	250 л/ч	
Топливо (см. также „Система подачи топлива“, стр. 29).	Бензин – торгового качества (DIN EN 228)	
Допустимая температура окружающей среды	Отопительный прибор	в отключенном состоянии
	Блок управления	
	Дозировочный насос	
Уровень защиты от радиопомех	5 согл. DIN 57879 / часть 1 норм Союза немецких электриков VDE 0879	
Вес <ul style="list-style-type: none"> <li>Без охлаждающей жидкости и монтажных деталей</li> </ul>	ок. 2,3 кг	
	<ul style="list-style-type: none"> <li>С водяным насосом и дозирующим насосом</li> </ul>	ок. 2,9 кг



### Внимание!

#### Указание по технике безопасности кас. технических характеристик!

Необходимо учитывать технические характеристики, так как в противном случае возможны отказы в работе.

#### Обратить внимание!

Приведенные технические характеристики указаны без задания граничных значений с обычными для отопительных приборов допусками  $\pm 10\%$  для номинального напряжения,  $20\text{ }^{\circ}\text{C}$  для температуры окружающей среды и высоты над уровнем моря в районе г. Эсслинген.

## 2 Информация о продукте

Технические характеристики / дизельный отопительный прибор	D 4 W S	
Теплоноситель	Вода, охлаждающая жидкость	
Регулирование теплового потока	Высокая	Малая
Тепловой поток (Вт)	4300	2400
Расход топлива (л/ч)	0,53	0,27
Средняя потребляемая электр. мощность (Вт) в рабочем режиме	35	10
	при запуске	
	при выбеге	
Потребляемая электр. мощность водяного насоса	<15 Ватт	
Номинальное напряжение	12 В	
Рабочий диапазон <ul style="list-style-type: none"> <li>Нижняя граница напряжения: Встроенная в блок управления защита от минимального напряжения отключает отопительный прибор при достижении границы напряжения.</li> <li>Верхняя граница напряжения: Встроенная в блок управления защита от перенапряжений отключает отопительный прибор при достижении границы напряжения.</li> </ul>	10,2 В	
	16 В	
Допустимое рабочее давление	до 2,5 Атм	
Пропускная способность водяного насоса при 0,1 Атм	850 л/ч	
Минимальная пропускная способность отопительного прибора по воде	250 л/ч	
Топливо (см. также „Система подачи топлива“, стр. 29).	Дизельное топливо – торгового качества (DIN EN 590)	
Допустимая температура окружающей среды	в рабочем режиме от –40 °С до +80 °С	в отключенном состоянии от –40 °С до +125 °С
	Блок управления	от –40 °С до +105 °С
	Дозировочный насос	от –40 °С до +105 °С
Уровень защиты от радиопомех	5 согл. DIN 57879 / часть 1 норм Союза немецких электриков VDE 0879	
Вес <ul style="list-style-type: none"> <li>Без охлаждающей жидкости и монтажных деталей</li> <li>С водяным насосом и дозирующим насосом</li> </ul>	ок. 2,3 кг	
	ок. 2,9 кг	

### Обратить внимание!



#### Внимание!

**Указание по технике безопасности кас. технических характеристик!**

Необходимо учитывать технические характеристики, так как в противном случае возможны отказы в работе.

Приведенные технические характеристики указаны без задания граничных значений с обычными для отопительных приборов допусками  $\pm 10\%$  для номинального напряжения, 20 °С для температуры окружающей среды и высоты над уровнем моря в районе г. Эсслинген.



## 2 Информация о продукте

Технические характеристики / дизельный отопительный прибор	D 5 W S	
Теплоноситель	Вода, охлаждающая жидкость	
Регулирование теплового потока	Высокая	Малая
Тепловой поток (Вт)	5000	2400
Расход топлива (л/ч)	0,62	0,27
Средняя потребляемая электр. мощность (Вт) в рабочем режиме	37	10
	при запуске 110	
	при выбеге 8	
Потребляемая электр. мощность водяного насоса	<15 Ватт	
Номинальное напряжение	12 В	
Рабочий диапазон		
• Нижняя граница напряжения: Встроенная в блок управления защита от минимального напряжения отключает отопительный прибор при достижении границы напряжения.	10,2 В	
• Верхняя граница напряжения: Встроенная в блок управления защита от перенапряжений отключает отопительный прибор при достижении границы напряжения.	16 В	
Допустимое рабочее давление	до 2,5 Атм	
Пропускная способность водяного насоса при 0,1 Атм	850 л/ч	
Минимальная пропускная способность отопительного прибора по воде	250 л/ч	
Топливо (см. также „Система подачи топлива“ стр. 29).	Дизельное топливо – торгового качества (DIN EN 590)	
Допустимая температура окружающей среды	в рабочем режиме	в отключенном состоянии
	Отопительный прибор от -40 °С до +80 °С	от -40 °С до +125 °С
	Блок управления от -40 °С до +80 °С	от -40 °С до +105 °С
Дозировочный насос	от -40 °С до +80 °С	от -40 °С до +105 °С
Уровень защиты от радиопомех	5 согл. DIN 57879 / часть 1 норм Союза немецких электриков VDE 0879	
Вес		
	• Без охлаждающей жидкости и монтажных деталей	ок. 2,3 кг
• С водяным насосом и дозирующим насосом	ок. 2,9 кг	



### Внимание!

**Указание по технике безопасности кас. технических характеристик!**

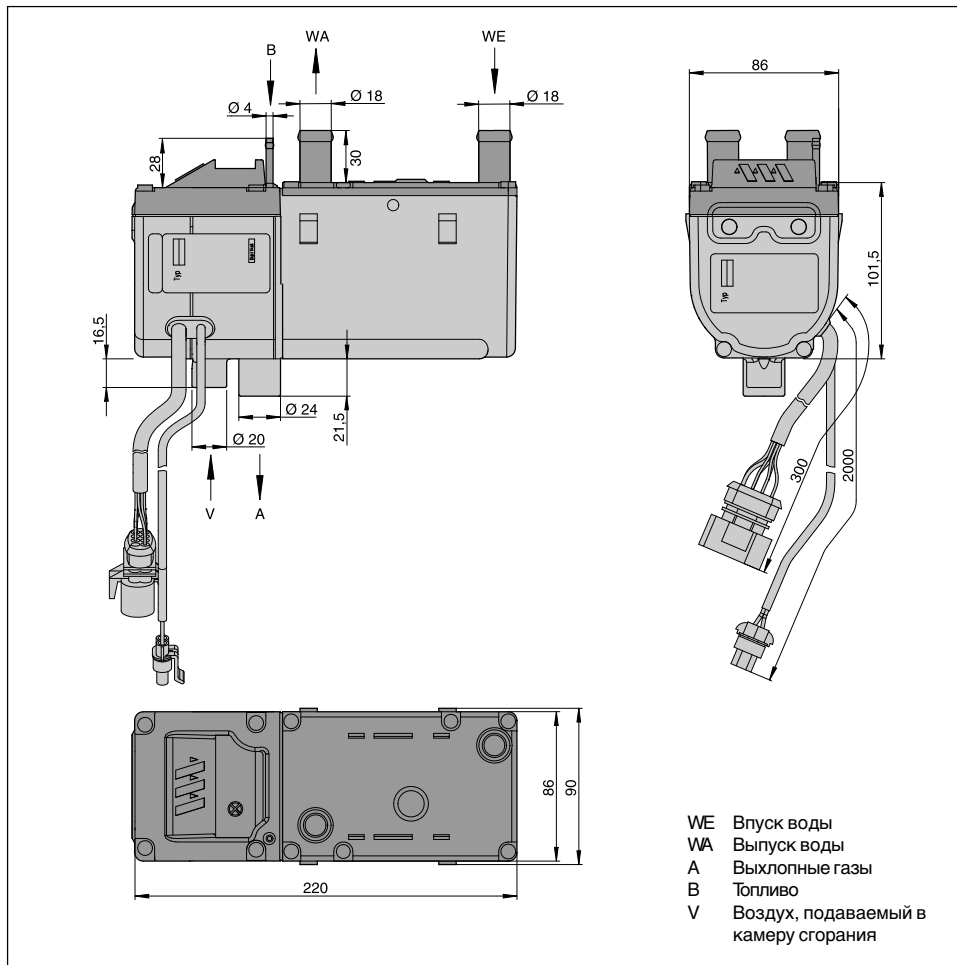
Необходимо учитывать технические характеристики, так как в противном случае возможны отказы в работе.

### Обратить внимание!

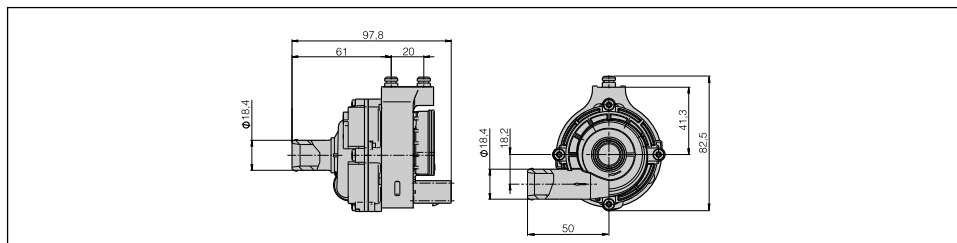
Приведенные технические характеристики указаны без задания граничных значений с обычными для отопительных приборов допусками  $\pm 10\%$  для номинального напряжения, 20 °С для температуры окружающей среды и высоты над уровнем моря в районе г. Эсслингген.

## 2 Информация о продукте

### Габаритные размеры отопительного прибора



### Габаритные размеры водяного насоса



### 3 Монтаж

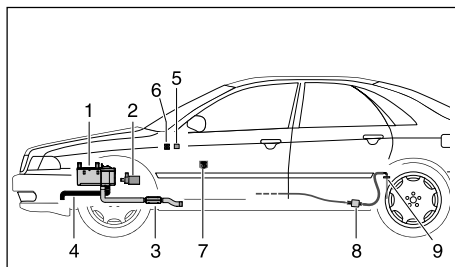
#### Монтаж и место установки

Местом монтажа отопительного прибора и водяного насоса является моторный отсек. Отопительный прибор и водяной насос следует устанавливать ниже минимального уровня охлаждающей жидкости (расширительный бачок, радиатор, теплообменник автомобиля), чтобы деаэрация теплообменника отопительного прибора и водяного насоса могла выполняться автоматически.

#### Обратить внимание!

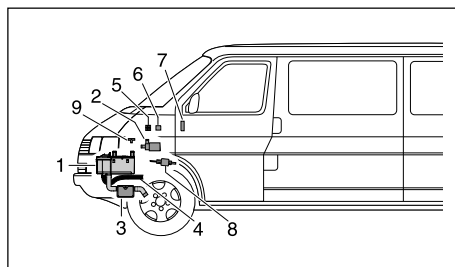
- Соблюдайте предписания и инструкции по технике безопасности к данной главе на стр. 4 – 7.
- Предложения по установке в руководстве по монтажу приводятся в качестве примеров. Возможны и другие места установки, если они отвечают приводимым в данном руководстве по монтажу требованиям.
- Другая информация по монтажу (напр., для лодок и судов) предоставляется производителем по запросу.
- Соблюдать указания по местам установки, а также рабочую температуру и температуру складского хранения.
- Соблюдайте достаточное расстояние до горячих деталей автомобиля.

#### Пример установки Отопительный прибор в легковом автомобиле



- 1 Отопительный прибор
- 2 Водяной насос
- 3 Выхлопная труба с глушителем
- 4 Шланг подачи воздуха в камеру сгорания
- 5 Реле вентилятора
- 6 Держатель (плавкой вставки) предохранителя
- 7 Элемент управления
- 8 Дозировочный насос
- 9 Напорная труба

#### Пример установки Отопительный прибор в грузопассажирском автомобиле



- 1 Отопительный прибор
- 2 Водяной насос
- 3 Выхлопная труба с глушителем
- 4 Шланг подачи воздуха в камеру сгорания
- 5 Реле вентилятора
- 6 Держатель (плавкой вставки) предохранителя
- 7 Элемент управления
- 8 Дозировочный насос
- 9 Т-образная врезка для топлива

### 3 Монтаж

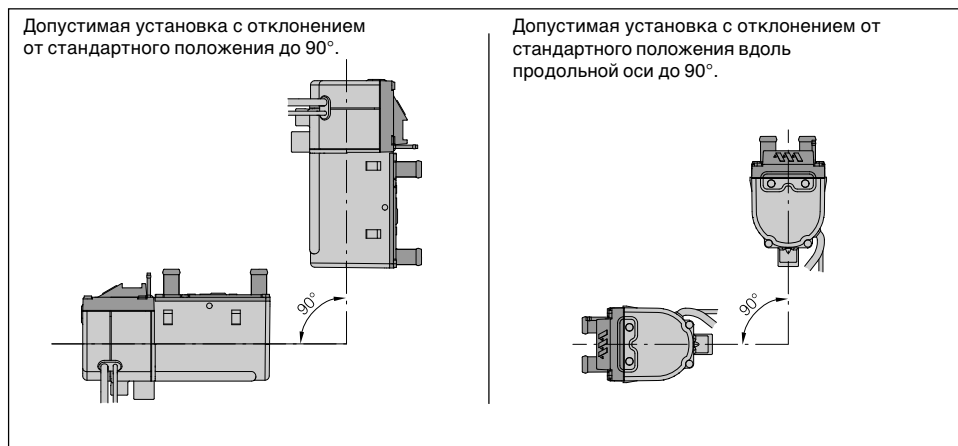
#### Допустимые монтажные положения – отопительный прибор

Рекомендуется установка отопительного прибора и водяного насоса в стандартном положении. В зависимости от монтажных условий установку можно выполнять с допустимыми отклонениями, см. схему.

В режиме обогрева положение отопительного прибора может отклоняться от стандартного или максимально допустимого до  $+15^\circ$  на короткое время во всех направлениях.

Эти отклонения, вызываемые перемещением автомобиля, никоим образом не влияют на работу отопительного прибора.

#### Отопительный прибор в стандартном положении с допустимыми отклонениями



#### Допустимые монтажные положения – водяной насос

Водяной насос может устанавливаться в любом положении.

#### Обратить внимание!

- Подача воды должна быть выполнена таким образом, чтобы водяной насос всегда был заполнен рабочей средой.
- Установка водяного насоса головкой вниз с точки зрения обеспечения самостоятельного удаления воздуха не рекомендуется.





### 3 Монтаж

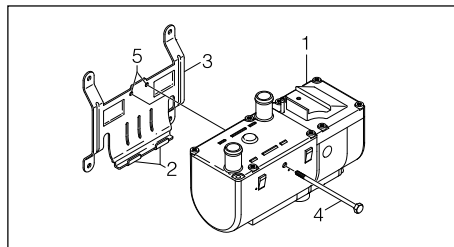
#### Монтаж и крепление отопительного прибора

Установить отопительный прибор в крепежные петли и прикрутить крепежными болтами М6 х 97 (момент затяжки 6<sup>+0,5</sup> Нм).

Закрепить держатель с установленным отопителем на соответствующем месте в моторном отсеке, при возможности используя резиновый амортизатор.

#### Обратить внимание!

В зависимости от условий монтажа отопительный прибор можно смещать в держателе и крепить с использованием одного из резьбовых отверстий.

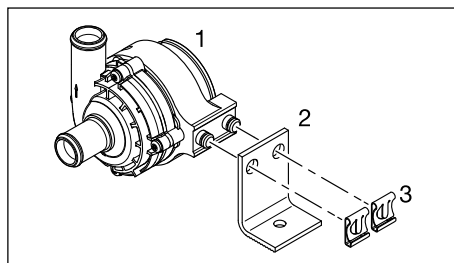


- |   |                     |   |                   |
|---|---------------------|---|-------------------|
| 1 | Отопительный прибор | 3 | Держатели прибора |
| 2 | Крепежные петли     | 4 | Крепежный винт    |
|   |                     | 5 | Крепежная резьба  |

#### Монтаж и крепление водяного насоса

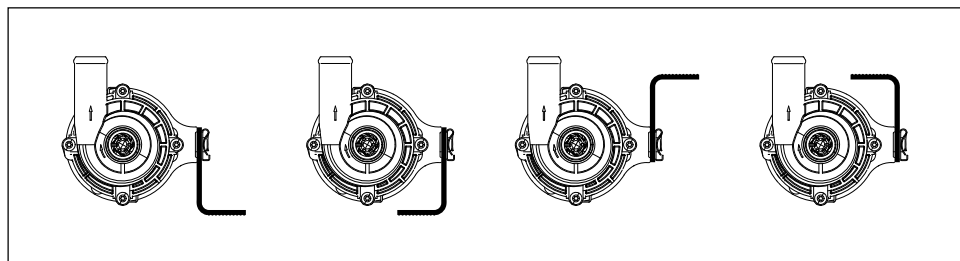
Закрепите уголкового держатель с помощью винта с шестигранной головкой М6 х 12 и шестигранной гайки М6 в подходящем месте на машине.

Затем закрепите водяной насос с помощью двух фиксаторов на уголкового держателе.



- |   |                      |
|---|----------------------|
| 1 | Водяной насос        |
| 2 | Уголкового держатель |
| 3 | Фиксаторы            |

#### Возможные монтажные положения уголкового держателя



### 3 Монтаж

#### Установка с изогнутым водяным патрубком

Отопительный прибор поставляется с прямым водяным патрубком.

В зависимости от монтажных условий может понадобиться установить изогнутый водяной патрубок.

- Выкрутить крепежные болты из крышки и снять крышку.
- Надавить на прямой водяной патрубок.
- Ослабить зубчатое кольцо и снять уплотнительное кольцо.
- Вынуть водяной патрубок из крышки.
- Вставить изогнутый водяной патрубок в крышку, установить новое уплотнительное кольцо в соответствующий паз и слегка смазать.
- Установить на изогнутый водяной патрубок зубчатое кольцо, повернуть водяной патрубок в соответствии с монтажным положением и вставить в зубчатый венец крышки.

- Крышку прикрутить обратно при помощи четырех болтов к корпусу – момент затяжки 4 Нм.

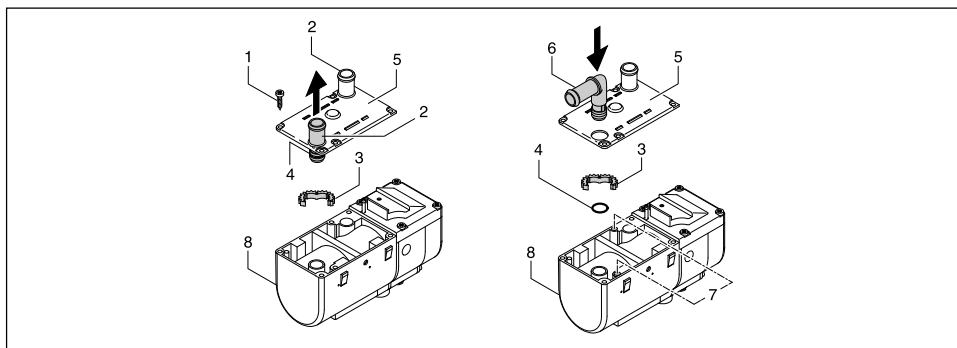
Если изогнутый водяной патрубок перекрывает одно из резьбовых отверстий, то следует отклонить его в сторону ближайшего резьбового отверстия.

Порядок действий:

- В отверстии алюминиевого корпуса должна быть предварительно нарезана резьба – для этого вкрутить в отверстие саморез и выкрутить его обратно.
- Установить крышку и закрутить все 4 болта – момент затяжки 4,5 Нм.

#### Обратить внимание!

Нарезать резьбу необходимо обязательно перед установкой крышки.



- 1 Крепежные болты
- 2 Прямые патрубки
- 3 Зубчатое кольцо
- 4 Уплотнительное кольцо

- 5 Крышка
- 6 Изогнутый патрубок
- 7 Отверстия
- 8 Отопительный прибор

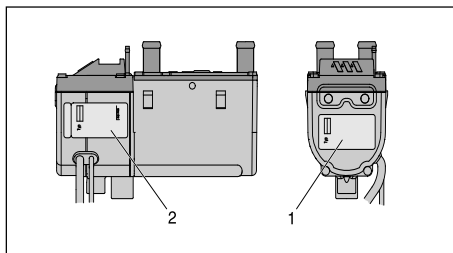
#### Заводская табличка

Заводская табличка закреплена на приборе спереди. Вторая заводская табличка (дубликат) снимается; установлена на отопительном приборе.

При необходимости табличку-дубликат можно закрепить на отопительном приборе или на хорошо видимом месте возле него.

#### Обратить внимание!

Соблюдайте предписания и инструкции по технике безопасности к данной главе на стр. 5.



- 1 Заводская табличка
- 2 Заводская табличка (дубликат)



#### Подключение к системе охлаждения

Подключение отопительного прибора и водяного насоса к контуру циркуляции охлаждающей жидкости производится через шланг подачи жидкости от двигателя к теплообменнику, причем возможны четыре варианта установки. Варианты установки описываются на стр. 20 – 22.



#### Опасно!

#### Опасность травмирования и ожога!

Охлаждающая жидкость и элементы системы охлаждения нагреваются до высокой температуры.

- Прокладывайте и крепите элементы водяного контура таким образом, чтобы исключить возможность травмирования людей и животных или повреждения термочувствительных материалов вследствие излучения / касания.
- Перед проведением работ с контуром системы охлаждения выключить отопительный прибор и дождаться полного остывания всех конструктивных элементов либо надеть защитные перчатки.

#### Обратить внимание!

- При установке отопительного прибора и водяного насоса учитывайте направление подачи в контуре циркуляции охлаждающей жидкости.
- Перед подключением к системе охлаждения залейте в отопительный прибор и водяные шланги охлаждающую жидкость.
- Водяные шланги прокладывайте без перегибов и по возможности с повышением уровня.
- При прокладке водяных шлангов обеспечить достаточное расстояние до горячих деталей автомобиля.
- Все водяные шланги / водяные трубы защитить от перетирания и высоких температур.
- Зафиксируйте все шланговые соединения при помощи шланговых хомутов (момент затяжки =  $3^{±0,5}$  Нм).
- Через два часа эксплуатации автомобиля или через 100 км подтянуть шланговые хомуты.
- Минимальная пропускная способность по воде обеспечивается только тогда, когда разница температур теплоносителя на входе и выходе в режиме обогрева не превышает 10 °С.
- В системе охлаждения разрешается использовать только редукционные клапаны с давлением срабатывания от 0,4 до 2 бар.
- Для обеспечения антикоррозионной защиты в состав охлаждающей жидкости должно входить не менее 10 % антифриза.
- В холодное время года в составе охлаждающей жидкости должно быть достаточное количество антифриза.
- Перед первым вводом в эксплуатацию или после замены охлаждающей жидкости необходимо выполнить полную деаэрацию всего контура циркуляции охлаждающей жидкости, включая контур отопительного прибора согласно указаниям производителя автомобиля.
- Используйте только рекомендованную производителем охлаждающую жидкость.

### 3 Монтаж

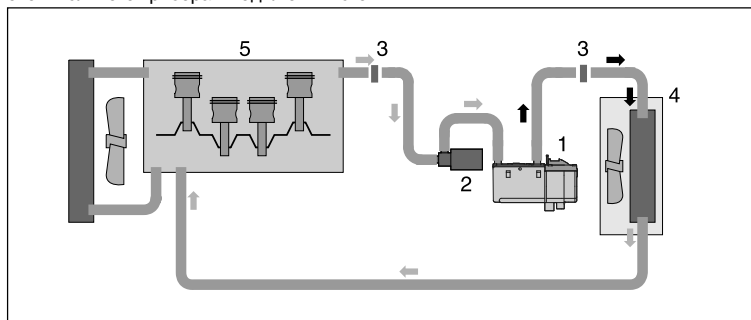
#### Подключение к системе охлаждения

**Подключить отопительный прибор и водяной насос к шлангу подачи охлаждающей жидкости от двигателя автомобиля к теплообменнику.**

Разрезать шланг подачи охлаждающей жидкости от двигателя автомобиля к теплообменнику.

Подключить отопительный прибор и водяной насос через соединительные элементы и водяные шланги к шлангу подачи охлаждающей жидкости.

Проложить один водяной шланг от напорного патрубка водяного насоса к впускному патрубку отопительного прибора и подключить его.

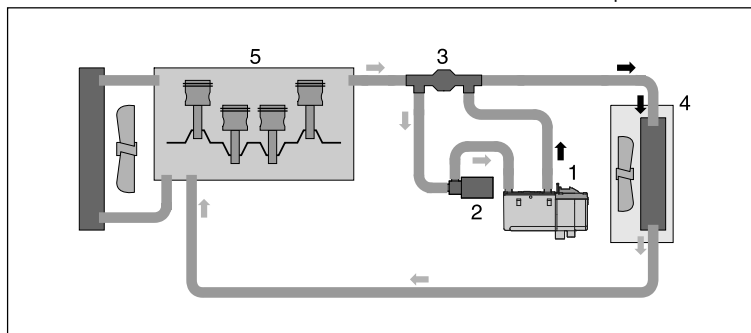


- 1 Отопительный прибор
- 2 Водяной насос
- 3 Соединительный элемент
- 4 Теплообменник
- 5 Двигатель автомобиля

#### Подключение отопительного прибора, водяного насоса и обратного клапана к контуру циркуляции охлаждающей жидкости

Разрезать шланг подачи охлаждающей жидкости от двигателя автомобиля к его теплообменнику и вставить обратный клапан.

Подключить отопительный прибор и водяной насос через водяные шланги к обратному клапану. Проложить один водяной шланг от напорного патрубка водяного насоса к впускному патрубку отопительного прибора и подключить его.



#### Обратить внимание!

Обратный клапан заказывается отдельно, номера для заказа см. в обзоре изделия

- 1 Отопительный прибор
- 2 Водяной насос
- 3 Обратный клапан
- 4 Теплообменник
- 5 Двигатель автомобиля

### 3 Монтаж

#### Подключение к системе охлаждения

**Подключение к контуру циркуляции охлаждающей жидкости отопительного прибора, водяного насоса, обратного клапана, термостата и Т-образной врезки**

Разрезать шланг подачи охлаждающей жидкости от двигателя автомобиля к его теплообменнику и вставить обратный клапан.

Разрезать возвратный шланг подачи охлаждающей жидкости от теплообменника автомобиля к его двигателю и вставить Т-образную врезку. Подключить, как показано на схеме, к термостату, обратному клапану и Т-образной врезке отопительный прибор и водяной насос.

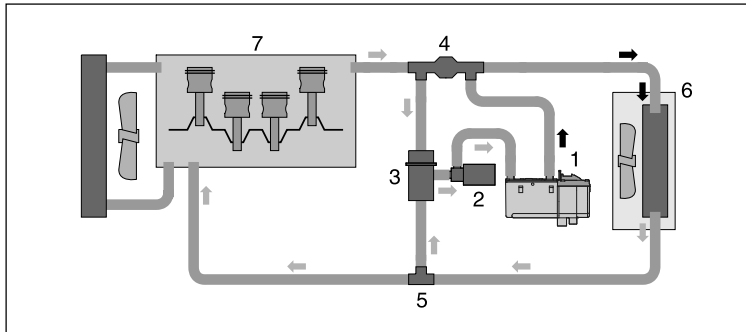
#### Характеристики нагрева

##### Малый контур циркуляции охлаждающей жидкости

Сначала, до нагрева охлаждающей жидкости до 70 °С, тепло от отопительного прибора подводится только к теплообменнику автомобиля – быстрый нагрев салона автомобиля.

##### Большой контур циркуляции охлаждающей жидкости

При дальнейшем повышении температуры охлаждающей жидкости термостат медленно переключается на большой контур циркуляции охлаждающей жидкости (полное переключение происходит примерно при 75 °С) – подогрев салона автомобиля и дополнительно подогрев двигателя.



- 1 Отопительный прибор
- 2 Водяной насос
- 3 Термостат
- 4 Обратный клапан
- 5 Т-образная врезка
- 6 Теплообменник
- 7 Двигатель автомобиля

#### Обратить внимание!

Термостат, обратный клапан и тройник заказываются отдельно, номера для заказа см. в обзоре изделия.

#### Работа термостата

При температуре охлаждающей жидкости < 70 °С – малый контур циркуляции:

Патрубок в поз.1 – открыт (в сторону отоп. прибора)

Патрубок в поз.2 – открыт (в сторону Т-образной врезки)

Патрубок в поз.3 – закрыт (в сторону обратного клапана)

При температуре охлаждающей жидкости > 75 °С – большой контур циркуляции:

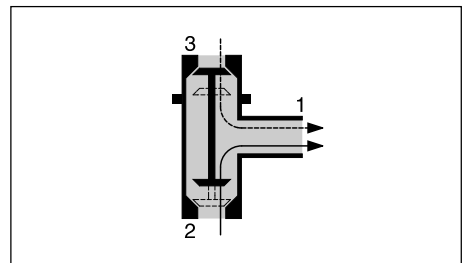
Патрубок в поз.1 – открыт (в сторону отоп. прибора)

Патрубок в поз.2 – закрыт (в сторону Т-образной врезки)

Патрубок в поз.3 – открыт (в сторону обратного клапана)

#### Обратить внимание!

Подключить термостат через точки (1), (2) и (3) к контуру циркуляции охлаждающей жидкости, как показано на схеме.



- 1 Патрубок, к отопительному прибору
- 2 Патрубок, к Т-образной врезке
- 3 Патрубок, к обратному клапану

### 3 Монтаж

#### Подключение к системе охлаждения

Подключить отопительный прибор, водяной насос и клапан комбинированного действия с функцией термостата к контуру циркуляции охлаждающей жидкости

#### Использование комбинированного клапана с пятью разъемами

№ по каталогу 25 2014 80 72 00

Если подающий и возвратный каналы между двигателем автомобиля и теплообменником в моторном отсеке проложены параллельно, то необходимо использовать комбинированный клапан с пятью разъемами и одну Т-образную врезку.

#### Использование комбинированного клапана с шестью разъемами

№ по каталогу 25 2014 80 62 00

Если подающий и возвратный каналы между двигателем автомобиля и теплообменником в моторном отсеке проложены параллельно, то необходимо использовать комбинированный клапан с шестью разъемами (без Т-образной врезки).

#### Установка комбинированного клапана с пятью разъемами

Разрезать шланг подачи охлаждающей жидкости от двигателя автомобиля к его теплообменнику и вставить комбинированный клапан. Разрезать возвратный шланг подачи охлаждающей жидкости от теплообменника автомобиля к его двигателю и вставить Т-образную врезку. Подключить, как показано на схеме, к комбинированному клапану и Т-образной врезке отопительный прибор и водяной насос.

#### Характеристики нагрева в автономном режиме

##### Малый контур циркуляции охлаждающей жидкости с отдачей тепла во внутреннее пространство

Сначала, до нагрева охлаждающей жидкости до 67 °С, тепло от отопительного прибора подводится только к теплообменнику автомобиля – быстрый нагрев салона автомобиля.

##### Малый контур циркуляции охлаждающей жидкости с отдачей тепла двигателю автомобиля

После нагрева охлаждающей жидкости примерно до 67 °С часть тепла, производимого отопительным прибором, также отдается двигателю автомобиля. Это обеспечивает медленный нагрев „двигательного“ контура циркуляции охлаждающей жидкости, благодаря чему исключается вероятность быстрого охлаждения „малого“ контура, обогревающего внутренние помещения.

#### Характеристики в режиме подогрева

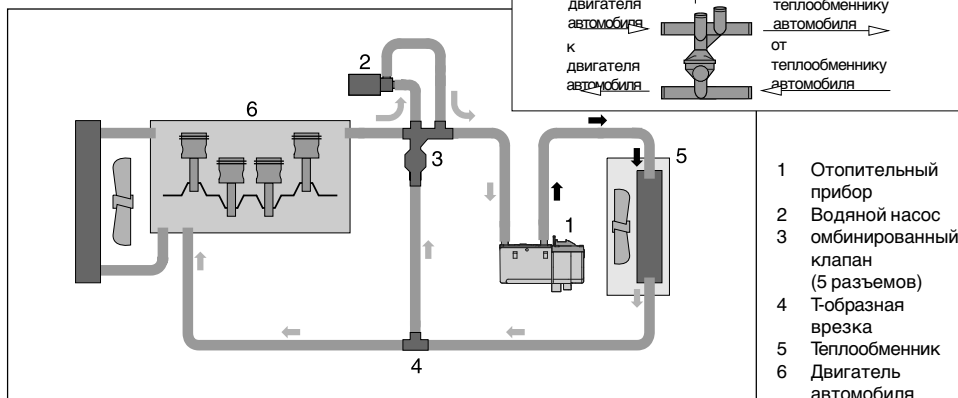
##### Большой контур циркуляции охлаждающей жидкости

При работающем двигателе автомобиля тепло равномерно распределяется между теплообменником и двигателем автомобиля – дополнительное сокращение фазы прогревания двигателя и салона автомобиля.

#### Установка комбинированного клапана с шестью разъемами

Разрезать подающий и возвратный шланги охлаждающей жидкости между двигателем автомобиля и его теплообменником и вставить комбинированный клапан.

Подключить, как показано на схеме, к комбинированному клапану и Т-образной врезке отопительный прибор и водяной насос с водяными шлангами.





## 3 Монтаж

### Отвод отработанных газов

(схему отвода отработанных газов см. на стр. 24)

#### Монтаж системы отвода отработанных газов

При монтаже обязательно следует использовать гибкая трубка для отвода отработанных газов, внутренний диаметр 24 мм, и выхлопной глушитель. Гибкая трубка для отвода отработанных газов в зависимости от монтажных условий может быть укорочена на 20 см или удлинена до 2 м (вкл. выхлопной глушитель).

Глушитель канала выпуска отработанных газов закрепить в подходящем для этого месте. Проложить гибкую трубку для отвода отработанных газов от отопительного прибора до глушителя и закрепить при помощи трубных хомутов (момент затяжки  $7^{+0.5}$  Нм). Закрепить на глушителе короткую концевую трубу (с оконечной втулкой) при помощи трубного хомута (момент затяжки  $7^{+0.5}$  Нм).



#### Внимание!

##### Инструкции по технике безопасности!

Вся система отвода отработанных газов во время эксплуатации в рабочем режиме и сразу после его завершения нагревается до очень высокой температуры.

Поэтому система отвода отработанных газов обязательно должна монтироваться согласно данному руководству по монтажу.

- Вывод системы отвода отработанных газов должен находиться снаружи автомобиля.
- Выхлопная труба не должна выступать за боковые габариты автомобиля.
- Монтируйте выхлопную трубу с небольшим уклоном, при необходимости в самой нижней точке просверлите отверстие диаметром примерно в 5 мм для отвода конденсата.
- Не должны подвергаться воздействию важные функциональные узлы автомобиля (соблюдать достаточные зазоры).
- Монтируйте выхлопную трубу на достаточном расстоянии от термочувствительных деталей. Особое внимание следует обратить на топливные шланги (синтетические или металлические), электропроводку, а также на шланги тормозной системы и т.п.!
- Трубы выхлопной системы должны быть надежно закреплены (рекомендуется через каждые 50 см), чтобы исключить возможность повреждения из-за смещения.

- Прокладывайте систему отвода выхлопных газов таким образом, чтобы выхлопные газы не попадали в канал забора воздуха.
- Выход выхлопной трубы не должен забиваться грязью и снегом.
- Выход выхлопной трубы не должен быть направлен в сторону движения.
- Тщательно закрепить выхлопной глушитель.



#### Опасно!

##### Опасность ожога и отравления!

При любом горении развиваются высокие температуры и образуются ядовитые отходы горения.

Поэтому система отвода отработанных газов обязательно должна монтироваться согласно данному руководству по монтажу.

- Во время эксплуатации в режиме обогрева не выполнять никаких работ в зоне системы отвода отработанных газов.
- При проведении работ с системой отвода отработанных газов сперва выключить отопительный прибор и подождать до его полного остывания, при необходимости использовать защитные перчатки.
- Не вдыхать выхлопные газы.

#### Обратить внимание!

- Соблюдайте предписания и инструкции по технике безопасности к данной главе на стр. 4 – 7.
- Концевая выхлопная труба должна быть значительно короче гибкой трубки для отвода отработанных газов между отопительным прибором и глушителем.
- Для защиты от контактной коррозии обязательно используйте хомуты крепления трубы из нержавеющей стали. Номер для заказа крепежных хомутов из нержавеющей стали см. в обзоре изделия.

### 3 Монтаж

#### Подача воздуха в камеру сгорания

##### Установка воздухопровода для подачи воздуха в камеру сгорания

Отопительный прибор – как описано в данном руководстве по эксплуатации – установлен в моторном отсеке.

Если воздухозаборный патрубок находится в зоне, где температура воздуха не превышает 25 °С и при этом в него не попадает ни вода, ни пыль или грязь, то необходимости в установке воздушного шланга нет.

В противном случае необходима установка гибкого воздушного шланга с внутренним диаметром 20 мм и длиной до 1,5 м, чтобы обеспечить возможность забора воздуха из зоны, отвечающей вышеупомянутым условиям.

Подсоедините шланг подачи воздуха в камеру сгорания к отопительному прибору с помощью шлангового хомута (момент затяжки  $3^{+0,5}$  Нм).

##### Обратить внимание!

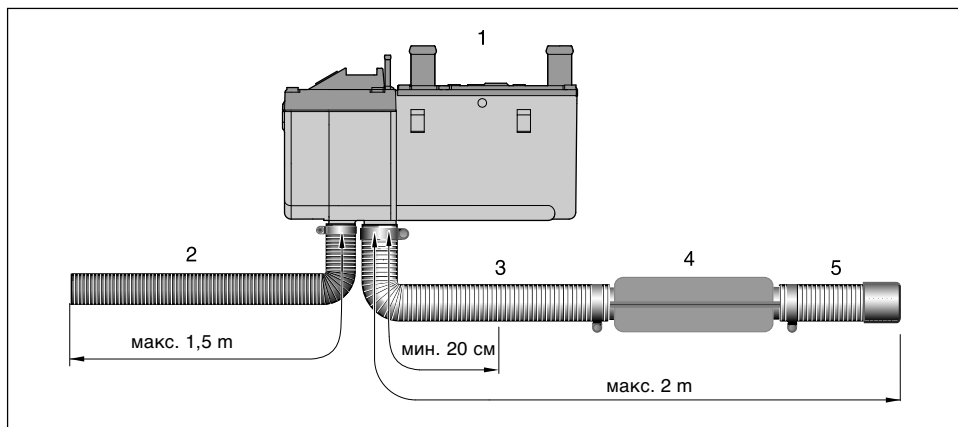
Соблюдайте предписания и инструкции по технике безопасности к данной главе на стр. 4 – 7.



##### Внимание!

##### Инструкции по технике безопасности для воздухопровода подачи воздуха в камеру сгорания

- Заборное отверстие канала подачи воздуха в камеру сгорания должно быть всегда свободно.
- Прокладывайте систему подачи воздуха в камеру сгорания таким образом, чтобы в нее не попадали отводимые выхлопные газы.
- Не направлять заборное отверстие в сторону движения.
- Заборное отверстие канала подачи воздуха в камеру сгорания не должно забиваться грязью и снегом.
- Монтируйте воздухопровод для подачи воздуха в камеру сгорания с небольшим уклоном, при необходимости в самой нижней точке просверлите отверстие диаметром примерно в 5 мм для отвода конденсата.



- 1 Отопительный прибор
- 2 Шланг подачи воздуха в камеру сгорания
- 3 Гибкая выхлопная труба
- 4 Выхлопной глушитель
- 5 Концевая труба выхлопной системы с окончательной втулкой





#### Подача топлива

##### Установить дозирующий насос, проложить систему подачи топлива и установить топливный бак

При установке дозирующего насоса, прокладке системы подачи топлива и установке топливного бака необходимо соблюдать следующие инструкции по технике безопасности. Отклонения от данных инструкций недопустимы. При их несоблюдении возможны отказы в работе.



##### **Опасно!** Опасность возгорания, взрыва, отравления и травмирования!

Будьте осторожны при обращении с топливом.

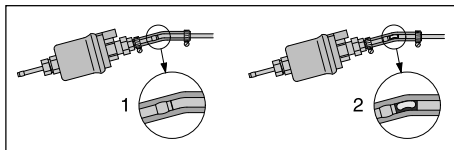
- Перед заправкой и проведением работ с системой подачи топлива выключить двигатель автомобиля и отопительный прибор.
- Не пользоваться открытыми источниками огня при обращении с топливом.
- Не курить.
- Не вдыхать пары топлива.
- Избегать попадания на кожу.



##### **Внимание!** Инструкции по технике безопасности при прокладке системы подачи топлива!

- Топливные шланги и трубки резать только острым ножом. Места срезов не должны быть сдавлены и на них не должно быть заусенцев.
- Топливные шланги от дозирующего насоса к отопительному прибору по возможности прокладывать с постоянным повышением.
- Топливные шланги должны быть надежно закреплены, чтобы исключить возможность их повреждения и / или образование шумов из-за их вибрации (примерно через каждые 50 см).
- Топливные шланги должны быть защищены от механических воздействий.
- Зафиксировать все шланговые соединения системе подачи топлива при помощи шланговых хомутов (момент затяжки  $1^{+0.2}$  Нм).

- Прокладывайте топливные шланги таким образом, чтобы продольное скручивание автомобиля, вибрация двигателя и т.п. не оказывали влияния на их крепление.
- Элементы системы подачи топлива необходимо защитить от теплового воздействия.
- Никогда не прокладывайте и не закрепляйте топливные шланги в непосредственной близости от системы отвода отработанных газов от отопительного прибора или от двигателя автомобиля. При перекрещивании всегда соблюдать достаточный зазор, при необходимости установить теплозащитные металлические листы.
- Исключить возможность утечки или испарения топлива, в противном случае возможно его скапливание и воспламенение на горячих деталях или электрооборудовании.
- При соединении топливных проводов и шлангов всегда соединять их встык, чтобы исключить возможность образования пузырей.



- 1 Правильная прокладка трубопровода
- 2 Неправильная прокладка трубопровода – образование пузырей



##### **Внимание!** Инструкции по технике безопасности в отношении топливных магистралей в автобусах

- Запрещается размещение топливных магистралей и топливных баков в салонах автобусов.
- Топливные баки на автобусах должны быть расположены таким образом, чтобы в случае пожара была возможность покинуть автобус через двери.

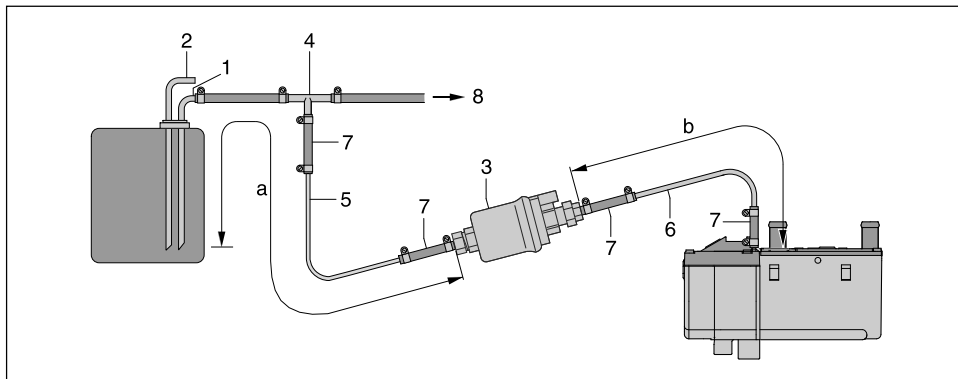
##### **Обратить внимание!**

Соблюдайте предписания и инструкции по технике безопасности к данной главе на стр. 4 – 7.

### 3 Монтаж

#### Поддача топлива

Забор топлива через Т-образную врезку из подающей топливной магистрали от топливного бака к двигателю автомобиля



- 1 Подающая топливная магистраль от подключения к топливному баку – Т-образную врезку вставить перед нагнетающим насосом в подающую топливную магистраль.
- 2 Обратная топливная магистраль от топливного бака
- 3 Дозировочный насос
- 4 Т-образная врезка
- 5 Топливная труба, 4 x 1 (внутр. диам. 2 мм)
- 6\* Топливная труба, 4 x 1,25 (внутр. диам. 1,5 мм)
- 7 Топливный шланг, 3,5 x 3 (внутр. диам. 3,5 мм), длина прим. 50 мм
- 8 К двигателю автомобиля, механический топливный насос или ТНВД.

\* Для дизельных отопительных приборов при необходимости вместо топливной трубки 4 x 1,25 (внутр. диам. 1,5 мм), поз. (6), можно использовать топливную трубку 4 x 1 (внутр. диам. 2 мм).  
Топливная труба 4 x 1 заказывается отдельно, номер для заказа см. в каталоге запчастей или в обзоре изделия.

#### Допустимая длина магистрали

##### Сторона всасывания

a = макс. 2 м

##### Сторона нагнетания

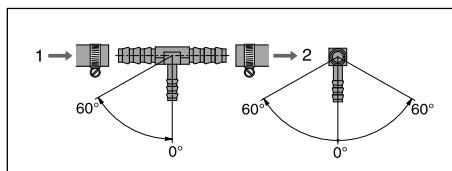
b = макс. 4 м (бензин)  
b = макс. 6 м (дизельное топливо)

#### Обратить внимание!

Поз. (4) не входит в комплект поставки.  
Номер для заказа см. в обзоре изделия.

#### Монтажное положение Т-образной врезки

При установке Т-образной врезки соблюдать показанное на схеме монтажное положение.

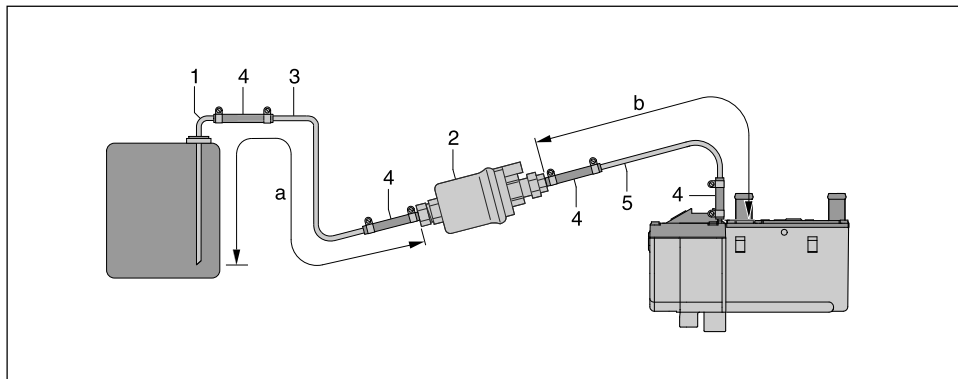


- 1 Направление подачи – от топливного бака
- 2 Направление подачи – к двигателю автомобиля

### 3 Монтаж

#### Подача топлива

**Забор топлива через восходящий трубопровод, врезанный в топливный бак или топливную магистраль**



- 1 Соединение для подключения к топливной магистрали – внутр. диам. = 2 мм, внеш. диам. = 4 мм
- 2 Дозировочный насос
- 3 Топливная труба, 4 x 1 (внутр. диам. 2 мм)
- 4 Топливный шланг, 3,5 x 3 (внутр. диам. 3,5 мм), длина прим. 50 мм
- 5\* Топливная труба, 4 x 1,25 (внутр. диам. 1,5 мм)

\* Для дизельных отопительных приборов при необходимости вместо топливной трубки 4 x 1,25 (внутр. диам. 1,5 мм), поз. (5), можно использовать топливную трубку 4 x 1 (внутр. диам. 2 мм).

Топливная труба 4 x 1 заказывается отдельно, номер для заказа см. в каталоге запчастей или в обзоре изделия.

#### Допустимая длина магистрали

##### Сторона всасывания

a = макс. 2 м

##### Сторона нагнетания

b = макс. 4 м (бензин)

b = макс. 6 м (дизельное топливо)

#### Обратить внимание!

Поз. (1) и (3) входят в комплект оборудования „Подключение к топливному баку“.



#### Внимание!

#### Инструкции по технике безопасности в отношении системы подачи топлива!

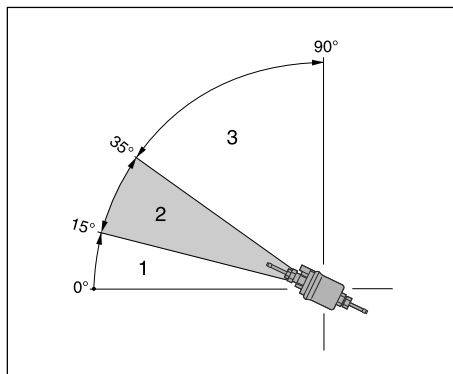
- Подача топлива не должна происходить под воздействием силы тяжести или путем создания избыточного давления внутри топливного бака.
- Забор топлива после подающего насоса автомобиля не допускается.
- При превышении давления в топливной магистрали значения в 0,2 Атм, но не более 4,0 Атм, необходима установка редуктора давления (номер по каталогу 22 1000 20 08 00) или отдельного подключения к топливному баку.
- При превышении давлением в топливной магистрали значения в 4,0 Атм или при наличии обратного клапана в возвратной магистрали (в топливном баке) необходимо использовать отдельное подключение к топливному баку.
- При врезке Т-образной вставки в синтетическую топливную трубку всегда вставлять в синтетическую трубку штуцерные втулки. Т-образную врезку и синтетическую трубку соединить с соответствующими топливными шлангами и закрепить шланговыми хомутами.

### 3 Монтаж

#### Подача топлива

##### Монтажное положение дозирующего насоса

Дозирующий насос всегда располагать стороной нагнетания вверх с повышением.  
При этом допустима установка под любым углом, превышающим  $15^\circ$ , но предпочтительна установка под углом от  $15^\circ$  до  $35^\circ$ .



- 1 Установка под углом  $0^\circ - 15^\circ$  не допускается.
- 2 Предпочтительна установка под углом  $15^\circ - 35^\circ$ .
- 3 Установка под углом  $35^\circ - 90^\circ$  допускается.

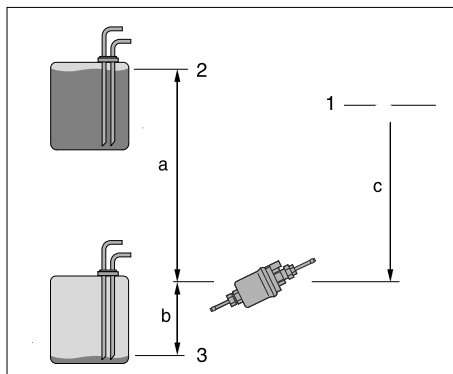
##### Допустимая высота сторон всасывания и нагнетания дозирующего насоса

Высота нагнетания от топливного бака к дозирующему насосу:  
 $a = \text{макс. } 3000 \text{ мм}$

Высота всасывания при отсутствии давления в топливном баке:  
 $b = \text{макс. } 500 \text{ мм}$  (бензин)  
 $b = \text{макс. } 1000 \text{ мм}$  (дизельное топливо)

Высота всасывания для топливного бака, в котором при заборе образуется пониженное давление (клапан на  $0,03 \text{ Атм}$  в крышке топливного бака):  
 $b = \text{макс. } 150 \text{ мм}$  (бензин)  
 $b = \text{макс. } 400 \text{ мм}$  (дизельное топливо)

Высота нагнетания от дозирующего насоса к отопительному прибору:  
 $c = \text{макс. } 2000 \text{ мм}$



- 1 Подключение к отопительному прибору
- 2 Макс. уровень топлива
- 3 Мин. уровень топлива

#### Обратить внимание!

Проверить дренаж топливного бака.



#### Внимание!

##### Инструкции по технике безопасности при установке дозирующего насоса!

- Дозирующий насос всегда располагать стороной нагнетания вверх с повышением – минимальный угол возвышения  $15^\circ$ .
- Защищать дозирующий насос и фильтр от чрезмерного нагрева, не устанавливать вблизи глушителей и выхлопных труб.



## 3 Монтаж

### Подача топлива

#### Качество топлива для бензиновых отопительных приборов

Отопительный прибор без проблем перерабатывает топливо торгового качества, соответствующее требованиям DIN EN 228, которое вы заливаете в бак вашего автомобиля.

#### Качество топлива для дизельных отопительных приборов

Отопительный прибор без проблем перерабатывает дизельное топливо торгового качества, соответствующее требованиям DIN EN 590, которое вы заливаете в бак вашего автомобиля.

#### Топливо для особых случаев

В особых случаях отопительный прибор также может работать на котельном топливе EL (выше 0 °C) или на керосине.

#### Топливо для низких температур

Соответствие обычным зимним температурам автоматически выполняется на нефтеперерабатывающих заводах или на заправочных станциях (зимнее дизельное топливо).

Трудности могут возникнуть только при экстремальном падении температуры – то же самое касается и двигателя автомобиля – см. руководство по эксплуатации автомобиля.

Если подача топлива к отопительному прибору осуществляется из отдельного топливного бака, необходимо соблюдать следующие правила: При температуре выше 0 °C можно использовать любой вид дизельного топлива, соответствующего требованиям DIN EN 590.

Если в условиях пониженной температуры в наличии нет специального дизельного топлива, то необходимо добавить керосин или бензин согласно следующей таблице.

Температура	Зимнее дизельное топливо	Добавка
от 0 °C до -25 °C	100 %	–
от -25 °C до -40 °C	50 %*	50 % керосина или бензина

\* или 100 % специального топлива для запуска холодного дизеля (арктическое дизельное топливо)

#### Обратить внимание!

- Добавление отработанного масла **не** допускается!
- Топливные магистрали и дозирующий насос после заправки зимнего дизельного топлива или указанных смесей необходимо заполнить новым топливом путем эксплуатации отопительного прибора в течение 15 минут!

#### Эксплуатация на биотопливе (жирнокислые сложные метиловые эфиры)

Эксплуатация дизельного отопительного прибора на биодизеле (жирнокислые сложные метиловые эфиры) согласно DIN EN 14 214 **не** допускается.

## 4 Эксплуатация и функционирование

### Указание по эксплуатации

Отопительный прибор управляется при помощи элемента управления. Для элемента управления имеется подробное руководство по использованию.

#### Обратить внимание!

Руководство по использованию будет передан Вам организацией, выполняющей установку.

### Важные советы по эксплуатации

#### Перед запуском выполнить проверку надежности

После длительных периодов простоя (летнее время) проверить крепеж всех узлов (при необходимости затянуть болты). Выполнить визуальную проверку системы подачи топлива на ее герметичность.

#### Перед включением

Перед включением или программированием режима обогрева рычажок климатической системы автомобиля установить в положение „ТЕПЛО“ (максимальный обогрев) и вентилятор на „медленную ступень“ (низкий расход электроэнергии). На автомобилях с автоматическим регулированием температуры воздуха перед выключением зажигания рычажок климатической системы установить на „МАКС“ и заслонку установить в положение „ОТКРЫТО“.

#### Автономная вентиляция с переключателем

##### „Обогрев / Вентиляция“

Автономная вентиляция обозначает: возможное регулирование работы автомобильного вентилятора напрямую через установку реле времени отопительного прибора или – что еще более целесообразно – через блок радиоуправления, минуя режим обогрева, чтобы в летнее время выполнить короткое проветривание салона автомобиля перед началом движения (отдельная электропроводка).

#### Работа в режиме обогрева на возвышенностях

При эксплуатации в режиме обогрева на возвышенностях учитывайте следующее:

- Эксплуатация в режиме обогрева на высоте до 1500 м над уровнем моря:
  - Эксплуатация в режиме обогрева без ограничений.
- Эксплуатация в режиме обогрева на высоте более 1500 м – 3000 м над уровнем моря:
  - При кратковременном пребывании (напр., преодоление перевала или остановка) эксплуатация в режиме обогрева в принципе возможна.
  - При длительном пребывании (напр., зимний лагерь) необходимо выполнить соответствующую настройку системы подачи топлива. Это возможно благодаря установке датчика давления воздуха. Датчик давления воздуха входит в комплект для использования на больших высотах – № по каталогу 22 1000 33 22 00.

#### Обратить внимание!

На фирменных табличках отопительных приборов, которые можно использовать на больших высотах, нанесено «H-Kit», число и продолжительное время.

### Первый запуск отопительного прибора

При первом вводе в эксплуатацию после получения из сервисного центра необходимо проверить следующие пункты.

- После установки отопительного прибора необходимо выполнить тщательную деаэрацию контура циркуляции охлаждающей жидкости, а также всей системы подачи топлива. Соблюдайте при этом предписания производителя автомобиля.
- Перед пробным запуском открыть контур циркуляции охлаждающей жидкости (регулятор температуры в положение „ТЕПЛО“).
- Во время пробного пуска отопительного прибора необходимо проверить на герметичность и надежность крепления все соединения системы подачи топлива и контура циркуляции охлаждающей жидкости.
- Если во время эксплуатации отопительного прибора выявляются неисправности, то необходимо установить причину при помощи диагностического устройства и устранить ее.

### Техническое описание

#### Включение (автономный обогрев)

При включении загорается индикаторная лампочка в элементе управления. Запускается водяной насос. В соответствии с заданным ходом программы запускается насос подачи воздуха в камеру сгорания, калильная свеча и дозирующий насос, запускается процесс сгорания. При образовании стабильного процесса горения через определенное время штатной электрод накаливается отключается.

#### Режим обогрева

В зависимости от нужной температуры нагрева выполняется изменение производительности отопительного прибора по ступеням: ВЫСОКАЯ – МАЛАЯ – ВЫКЛ (пауза регулирования).

При этом температурные пороги жестко запрограммированы в электронном блоке управления. Если потребность в обогреве на ступени „МАЛАЯ“ настолько мал, что температура охлаждающей жидкости достигает 85 °С, то отопительный прибор переходит на ступень „ВЫКЛ“. Происходит инерционный выбег в течение около 120 секунд, затем отопительный прибор отключается (пауза регулирования). Горит контрольная лампочка, и водяной насос также продолжает работать в течение паузы регулирования.

#### Обратить внимание!

Чтобы выравнять слишком малую теплоотдачу двигателя автомобиля, отопительный прибор в зависимости от способа включения можно использовать как автономный отопитель или комбинированный автономный отопитель и подогреватель (проводной монтаж см. в монтажной схеме).



## 4 Эксплуатация и функционирование

### Управляющие и предохранительные устройства

На отопительном приборе установлены следующие устройства управления и предохранительные устройства.

- Если отопительный прибор не запускается в течение 90 секунд после начала подачи топлива, то старт выполняется заново. Если отопительный прибор снова не запускается после следующих 90 секунд, то производится аварийное отключение. После определенного количества неудачных запусков происходит блокировка блока управления\*.
- Если процесс горения в камере сгорания прекращается сам по себе, то производится новый запуск. Если через 90 секунд после повторного возобновления подачи топлива отопительный прибор не запускается, или если он запускается, но через 15 мин снова выключается, то производится аварийное отключение. Аварийное отключение может быть деактивировано путем быстрого выключения и включения.
- При перегреве (напр., недостаток охлаждающей жидкости, плохая деаэрация контура ее циркуляции) срабатывает датчик перегрева, прекращается подача топлива, происходит аварийное отключение. После устранения причины перегрева отопительный прибор можно запустить вновь путем выключения и последующего включения (условие: отопительный прибор достаточно остыл, температура охлаждающей жидкости < 70 °С). После определенного количества отключений вследствие перегрева происходит блокировка блока управления\*.
- При достижении нижней или верхней границ напряжения происходит аварийное отключение.
- При выходе из строя штатного электрода накаливания или обрыве электропроводки дозирующего насоса отопительный прибор не запускается.
- Число оборотов двигателя вентилятора контролируется непрерывно. Если не запускается вентилятор, то он блокируется; если число оборотов отклоняется от нормы более чем на 40 %, то через 60 секунд происходит аварийное отключение.

\* Снятие блокировки либо считывание сообщений об ошибках возможно

- при помощи реле модуля / часового реле EasyStart T
- при помощи блока радиуправления TP5 / EasyStart R+.

Через другие элементы управления путем подключения

- диагностического прибора
- программы технического обслуживания KD2000 / EDITH.

Обслуживание и список неисправностей см. в прилагаемом руководстве по эксплуатации либо в руководстве по диагностике неисправностей и ремонту отопительного прибора.

#### Обратить внимание!

Выключение и включение не повторять больше двух раз.

#### Аварийное отключение – АВАР-ВЫКЛ

Если в ходе эксплуатации возникает необходимость аварийного отключения АВАР-ВЫКЛ, следует выполнить следующие действия:

- Отключить отопительный прибор через панель управления или
- вынуть предохранитель, или
- отключить отопительный прибор от аккумуляторной батареи.

## 5 Электрооборудование

### Проводной монтаж отопительного прибора



#### Внимание!

#### Инструкции по технике безопасности при выполнении проводного монтажа отопительного прибора!

Электропроводка отопительного прибора должна прокладываться согласно нормативам по электромагнитной совместимости.

При неправильной установке могут быть изменены параметры электромагнитной совместимости, поэтому следует соблюдать следующие рекомендации:

- Не допускать повреждения изоляции электропроводки.  
Не допускать: Протирание, надламывание, передавливание или нагрев.
- У герметичных разъемов свободные гнезда следует закрыть грязе- и водонепроницаемыми заглушками.
- Электрические разъемы и контакты на массу должны быть свободны от коррозии и надежно закреплены.
- Электрические разъемы и контакты на массу, расположенные снаружи, необходимо смазать смазкой для защиты контактов.

#### Обратить внимание!

При прокладке электропроводки отопительного прибора, водяного и дозирующего насосов, а также панели управления необходимо учитывать следующее:

- Электропроводка, коммутационное оборудование и элементы управления должны размещаться на автомобиле таким образом, чтобы в нормальных условиях эксплуатации они не подвергались постороннему воздействию (напр., нагрев, влажность и т.д.).
- Соблюдать следующие величины сечения проводки между аккумуляторной батареей и отопительным прибором. Благодаря этому исключается возможность превышения максимально допустимой потери напряжения в проводке от 0,5 В при 12 В до 1 В при 24 В номинального напряжения. Соотношения сечения проводки и длины проводки (плюсовой кабель + минусовой кабель):
  - до 5 м = сечение кабеля 4 мм<sup>2</sup>
  - от 5 до 8 м = сечение кабеля 6 мм<sup>2</sup>
- Если предусмотрена возможность подключения плюсового кабеля к коробке предохранителей (напр., клемма 30), то при расчете общей протяженности проводки также следует учесть и проводку автомобиля от аккумулятора к коробке предохранителей и выполнить расчеты по-новому.
- Для подключения кабельного жгута «отопительный прибор» к водяному насосу используйте входящий в комплект поставки кабель-переходник.
- Изолировать неиспользуемые концы проводки.

### Спецификация монтажной схемы отопительного прибора

- 1.1 Двигатель сгорания
  - 1.2 Штифтовой электрод накаливания
  - 1.5 Датчик перегрева
  - 1.12 Датчик горения
  - 1.13 Температурный датчик
- 
- 2.1 Блок управления
  - 2.2 Дозирующий топливный насос
  - 2.5.7 Реле, вентилятор системы охлаждения автомобиля
  - 2.7 Главный предохранитель 20 А
  - 2.7.1 Предохранитель срабатывания 5 А
  - 2.7.5 Предохранитель вентилятора системы охлаждения автомобиля, 25 А
  - 2.12 Водяной насос
- 
- 5.1 Аккумулятор
  - 5.1.2 Планка с предохранителями в автомобиле
  - 5.9.1 Выключатель, вентилятор автомобиля
  - 5.10 Вентилятор автомобиля
- a) Для опции подогрева подключить к D+
- f) Разъединить кабель
- k) Выключатель (подогрев, напр., наружная температура < 5 °С или переключатель Лето / Зима)
- i) Диагностика JE (указание: если диагностический кабель не подключен, привяжите и изолируйте его).

### Цвета проводов

rt	=	красный
bl	=	синий
ws	=	белый
sw	=	черный
gn	=	зеленый
gr	=	серый
ge	=	желтый
vi	=	фиолетовый
br	=	коричневый
li	=	лиловый

Штекеры и корпуса розеточных частей соединителей показаны со стороны входа проводки.

#### Обратить внимание!

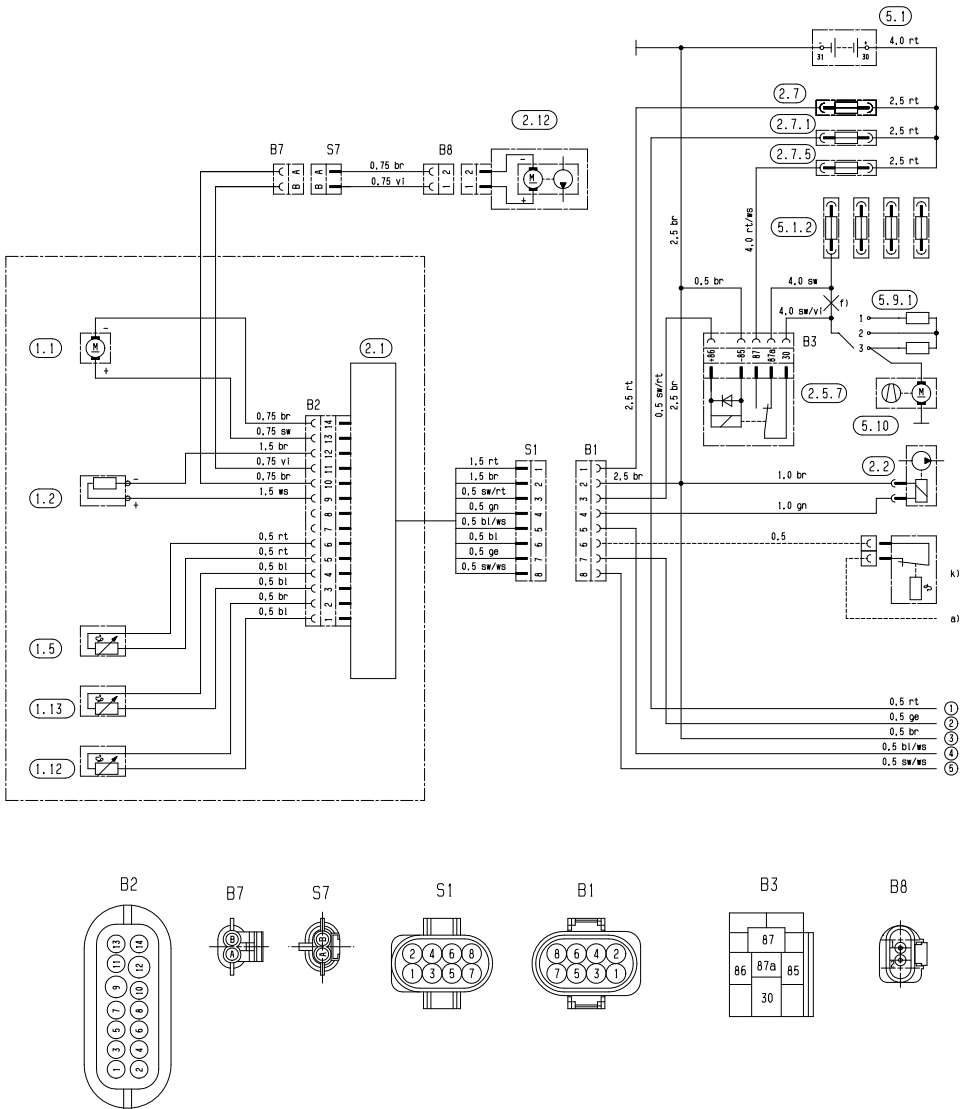
- Для реле 2.5.7 (от клеммы 30 к клемме 87a) допустимо максимальное потребление тока 40 А, т.е., номинал предохранителя вентилятора транспортного средства не должен превышать 40 А.
- Монтажную схему см. на стр. 33.





# 5 Электрооборудование

## Монтажная схема отопительного прибора



20 1777 00 96 01 C

## 5 Электрооборудование

### Спецификация монтажных схем элементов управления

#### Спецификация монтажной схемы элементов управления – часть 1 и часть 2

- 2.15.9 Датчик наружной температуры
- 3.1.9 Переключатель „Обогрев / Вентиляция“
- 3.1.16 Кнопочный выключатель, радиоуправление
- 3.2.9 Реле времени, реле модуля
- 3.2.12 Часовое реле, мини 12 / 24 В
- 3.2.14 Подсветка часового реле, мини, синяя – только 12 В
- 3.3.6 Радиоуправление (приемник) TP41i
- b) Подключить к клемме +15, если режим обогрева должен быть > 2 ч (при включенном зажигании).
- c) Освещение, клемма 58
- d) Автономная вентиляция при помощи автомобильного вентилятора (опция)
- e) Вынесенная кнопка „ВКЛ / ВЫКЛ“ (опция)
- i) Подключение радиопринимающего модуля TP4i

#### Спецификация монтажной схемы элементов управления – часть 3.1 и 3.2

- 2.15.1 Датчик температуры внутри салона
- 2.15.9 Датчик наружной температуры
- 3.1.16 Кнопочный выключатель, радиоуправление
- 3.1.18 Кнопочный выключатель, Calltronic
- 3.2.12 Часовое реле, мини 12 / 24 В
- 3.2.14 Подсветка часового реле, мини, синяя – только 12 В
- 3.3.7 Радиоуправление TP5
- 3.3.8 Радиоуправление, Calltronic
- 3.8.3 Антенна
- 3.9.1 Диагностический прибор, диагностика компании Eberspächer
- z) Клемма 58 (освещение)

#### Спецификация монтажной схемы элементов управления – EasyStart

- 2.15.1 Датчик температуры внутри салона (для EasyStart R+ входит в комплект поставки, для EasyStart T и EasyStart R - опция)
- 2.15.9 Датчик наружной температуры (опция)
- 3.1.7 Кнопка „ВКЛ / ВЫКЛ“ (опция)
- 3.1.9 Переключатель „Обогрев / Вентиляция“ (опция)
- 3.1.16 Кнопочный выключатель радиоуправления
- 3.2.15 Часовое реле EasyStart T
- 3.3.9 Блок радиоуправления EasyStart R (стационарный)
- 3.3.10 Блок радиоуправления EasyStart R+ (стационарный)
- 3.6.1 Кабельный стренг
- 3.8.3 Антенна
- c) Клемма 58 (освещение)
- d) Автономная вентиляция при помощи автомобильного вентилятора (опция)
- e) Подключение часового реле EasyStart T
- g) Вынесенная кнопка „ВКЛ / ВЫКЛ“ (опция)

#### Цвета проводов

rt	=	красный
bl	=	синий
ws	=	белый
sw	=	черный
gn	=	зеленый
gr	=	серый
ge	=	желтый
vi	=	фиолетовый
br	=	коричневый
li	=	лиловый

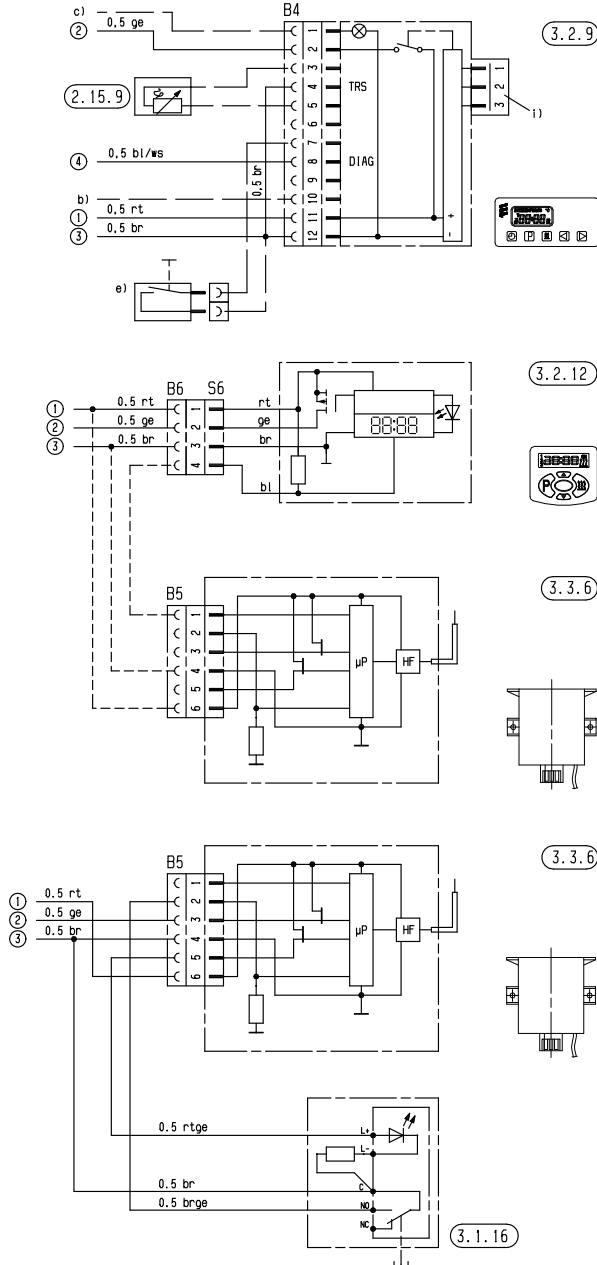
Штекеры и корпуса розеточных частей соединителей показаны со стороны входа проводов.

**Обратить внимание!**

Монтажные схемы см. на стр. 35 – 40.

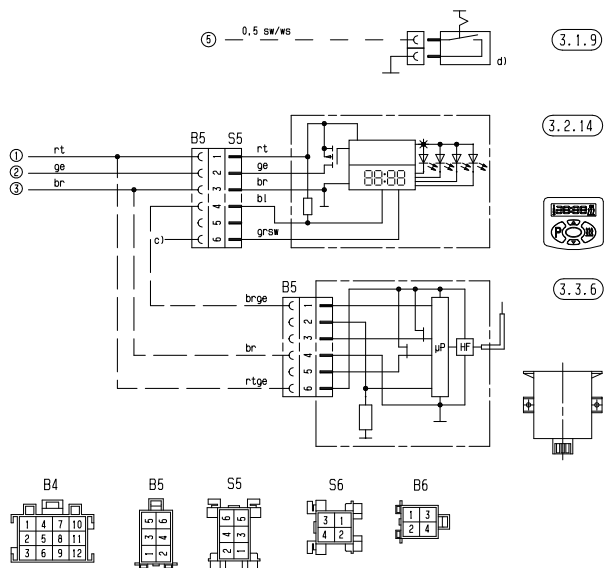


## Монтажная схема, элементы управления – часть 1



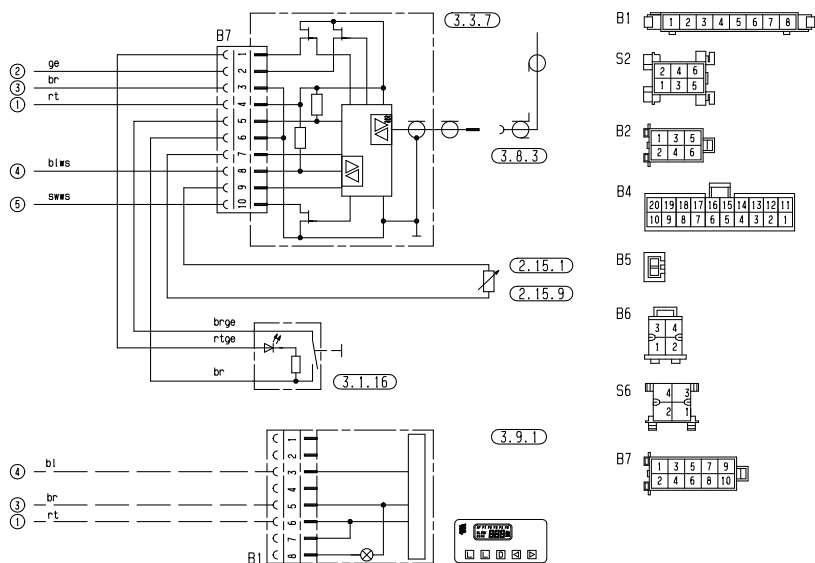
# 5 Электрооборудование

## Монтажная схема элементов управления – часть 2



25 1920 00 97 01 C

## Монтажная схема элементов управления – часть 3.1



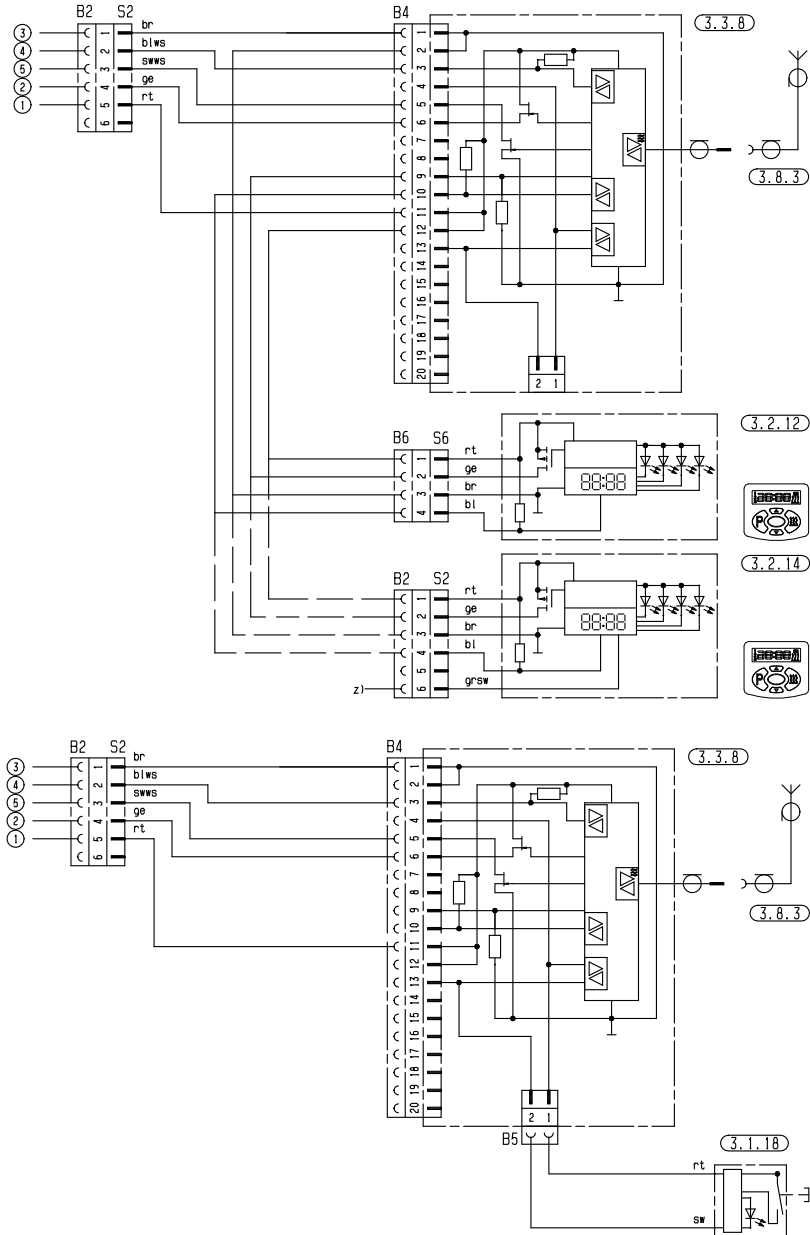
Спецификация страница 34

25 1920 00 97 02 B

# 5 Электрооборудование

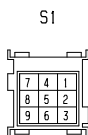
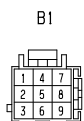
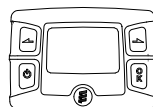
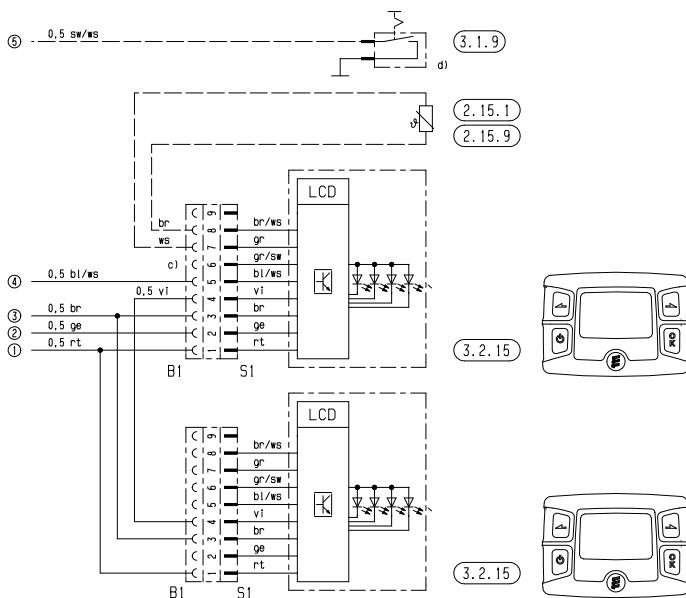
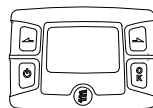
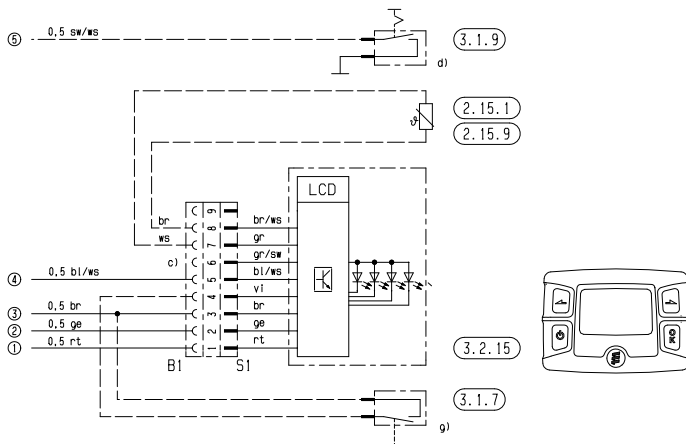


## Монтажная схема элементов управления – часть 3.2



# 5 Электрооборудование

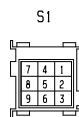
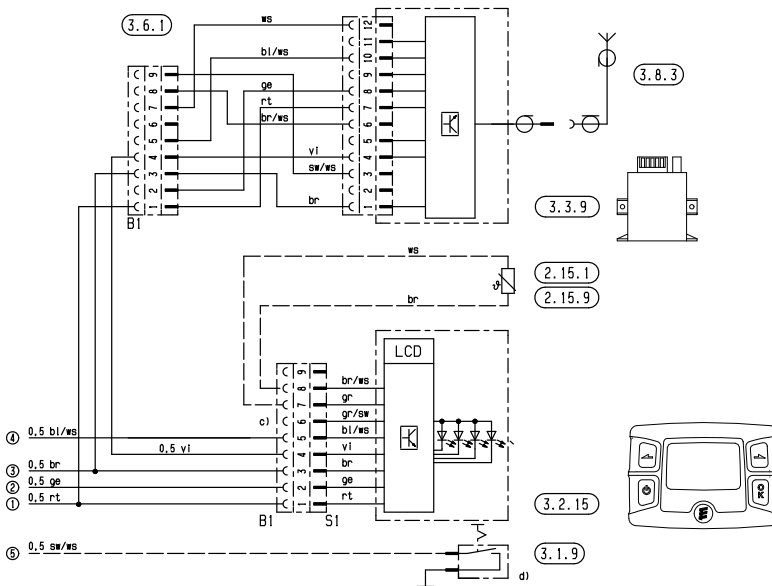
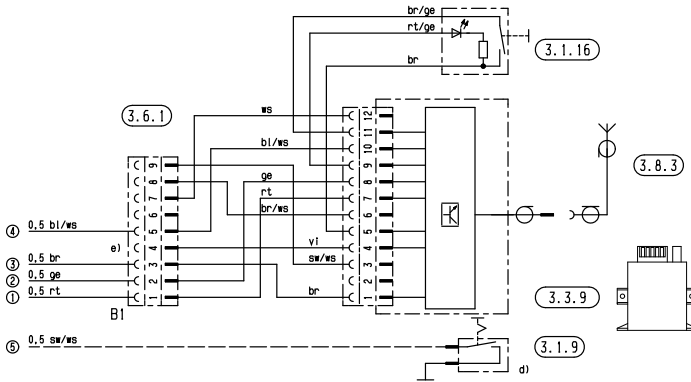
## Монтажная схема элементов управления – EasyStart T





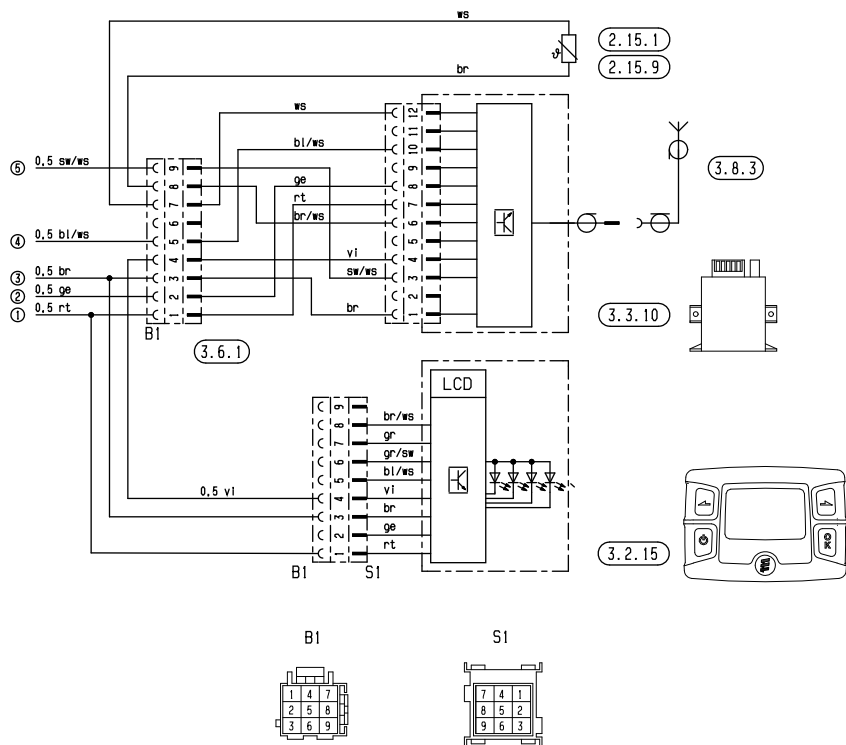
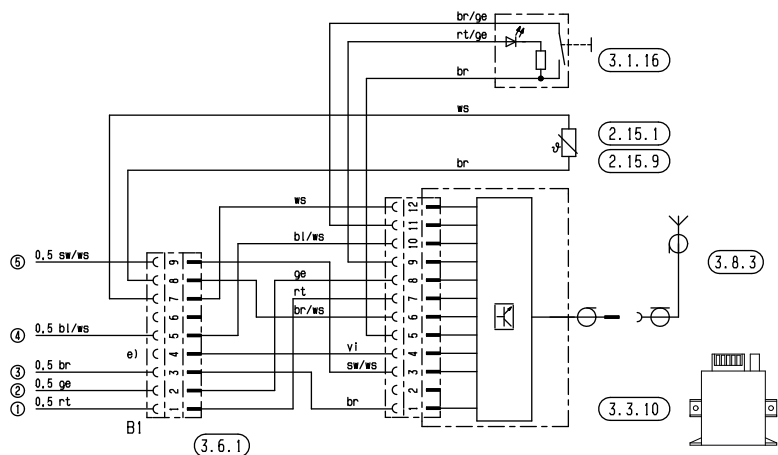
## 5 Электрооборудование

### Монтажная схема элементов управления – EasyStart R



## 5 Электрооборудование

### Монтажная схема элементов управления – EasyStart R+







### При возможных неисправностях проверьте следующие пункты

- Отопительный прибор после включения не запускается:
  - Выключить и включить отопительный прибор.
- Если отопительный прибор все равно не включается, проверить:
  - Есть ли топливо в топливном баке?
  - Исправны ли предохранители?
  - Исправна ли проводка, соединения, места разъемов?
  - Нет ли помех в каналах подачи воздуха в камеру сгорания или отвода выхлопных газов?

### Устранение неисправностей

Если отопительный прибор не запускается и после выполнения этой проверки или выявляется другая неисправность, обратитесь:

- При заводской установке — в свой гарантийный сервисный центр.
- В случае более поздней установке — в мастерскую, где проводилась установка.

#### Обратить внимание!

Учитывайте то, что гарантийное обслуживание не предоставляется, если в конструкцию отопительного прибора внесены изменения не имеющей авторизации стороной или если в прибор встроены детали сторонних производителей.

### Указания по техобслуживанию

- Включайте отопительный прибор также и в теплое время года примерно раз в месяц на 10 минут.
- Перед началом постоянной эксплуатации в холодное время года выполните пробный запуск. Если в течение длительного времени сохраняется сильная задымленность или горение сопровождается необычным шумом либо отчетливым запахом топлива или перегретых электрических / электронных деталей, то следует выключить отопительный прибор и вывести его из эксплуатации, вынув предохранитель. Повторный ввод в эксплуатацию в таком случае разрешается только после проверки техническими специалистами, прошедшими подготовку по обслуживанию отопительных приборов компании Eberspächer.
- Отверстия подачи воздуха в камеру сгорания и отвода выхлопных газов после длительного простоя необходимо проверить, при необходимости — почистить.

### Первоначальный ввод в эксплуатацию

При первом вводе в эксплуатацию после получения из сервисного центра необходимо проверить следующие пункты.

- После установки отопительного прибора необходимо выполнить тщательную деаэрацию контура циркуляции охлаждающей жидкости, а также всей системы подачи топлива. Соблюдайте при этом предписания производителя автомобиля.
- Перед пробным запуском открыть контур циркуляции охлаждающей жидкости (регулятор температуры в положение „ТЕПЛО“).
- Во время пробного пуска отопительного прибора необходимо проверить на герметичность и надежность крепления все соединения системы подачи топлива и контура циркуляции охлаждающей жидкости.
- Если во время эксплуатации отопительного прибора выявляются неисправности, то необходимо установить причину при помощи диагностического устройства и устранить ее.

### Сервис

В случае возникновения вопросов технического характера или проблем с автономным обогревателем позвоните по следующему телефонному номеру:

Горячая линия  
Тел. 0800 / 12 34 300

Горячая линия факсимильной связи  
Тел. 01805 / 26 26 24

За пределами Германии обращайтесь в соответствующее региональное представительство компании Eberspächer.

### Сертификация

Высокое качество продуктов компании Eberspächer является залогом нашего успеха.

Чтобы гарантировать такое качество, мы организовали все рабочие процессы на предприятии с использованием системы управления качеством (QM).

Одновременно с этим мы осуществляем деятельность во многих областях для постоянного улучшения качества продуктов, чтобы также соответствовать постоянно растущим требованиям клиентов.

Условия обеспечения качества изложены в международных нормативах.

Понятие качества следует воспринимать в широком смысле слова.

Оно касается продуктов, процессов и взаимоотношений между заказчиками и поставщиками.

Имеющие официальное разрешение эксперты оценивают систему, а соответствующий сертификационный орган выдает сертификат.

Компания Eberspächer имеет квалификацию, соответствующую следующим стандартам:

**Управление качеством согласно  
DIN EN ISO 9001:2000 и ISO/TS 16949:1999**

**Система управления защитой окружающей  
среды  
DIN EN ISO 14001:1996**

### Утилизация

#### Утилизация материалов

Старые приборы, дефектные детали и упаковочный материал всегда подлежат сортировке, чтобы при необходимости можно было утилизировать все отходы без ущерба экологии или использовать их повторно в нуждах производства.

Электродвигатели, блоки управления и датчики (напр., температурные датчики) рассматриваются здесь как „электрический лом“.

#### Разборка отопительного прибора

Разборка отопительного прибора выполняется согласно этапам проведения ремонтных работ в ходе текущей диагностики и согласно руководству по ремонту.

#### Упаковка

Упаковку отопительного прибора рекомендуется сохранить для возможного возврата.

### Сертификат соответствия ЕС

Для следующего обозначенного изделия

#### Отопительный прибор, тип Hydronic

настоящим подтверждается, что он соответствует требованиям по обеспечению защищенности, изложенным в директиве Совета по стандартизации правовых предписаний по электромагнитной совместимости в странах-участниках (89 / 336 / ЕЭС).

Данная декларация действительна для всех экземпляров, которые производятся согласно рабочим чертежам Hydronic – составным частям данной декларации.

Для оценки изделий с учетом электромагнитной совместимости были использованы следующие нормы / директивы:

- EN 50081 – 1 основная форма излучаемых помех.
- EN 50082 – 1 основная форма устойчивости к помехам.
- 72 / 245 / ЕЭС – измененное состояние 95 / 54 / ЕС устранение радиопомех от автомобиля.



## 8 Обозначения

### Указатель ключевых слов заглавий

Ключевое слово	Страница	Ключевое слово	Страница
<b>А</b>		<b>Н</b>	
Аварийное отключение .....	31	Назначение .....	4
<b>В</b>		Напряжение .....	10 – 13
Введение .....	2	Неисправности .....	41
Вес .....	10 – 13	Номинальное напряжение .....	10 – 13
Включение .....	30	<b>О</b>	
Высота забора воздуха .....	28	Образование воздушных пузырей .....	25
Высота нагнетания .....	28	Окружающая температура .....	10 – 13
Высота над уровнем моря .....	30	Особые формы записи .....	4
Выхлопная система .....	5, 23, 24	Отвод отработанных газов .....	23
Выхлопные газы .....	23	<b>П</b>	
Водяные патрубки .....	18	Первоначальный ввод в эксплуатацию .....	30
<b>Г</b>		Перечень сокращений .....	44
Габаритные размеры .....	14	Пиктограммы .....	4
Горячая линия .....	41	Подача воздуха в камеру сгорания .....	24
Граница напряжения .....	10 – 13	Подача топлива .....	5
<b>Д</b>		Подача топлива .....	25 – 29
Длина проводов .....	26, 27	Подключение, контур циркуляции охлаждающей жидкости .....	19 – 22
Дозировочный насос .....	28	Потребляемая мощность .....	10 – 13
<b>З</b>		Предотвращение несчастных случаев .....	7
Заводская табличка .....	18	Предохранительные устройства .....	31
Забор топлива .....	25 – 29	Предписания .....	5, 6
Защита окружающей среды .....	42	Принудительное отключение .....	31
Знаки технического контроля .....	5	Проводной монтаж .....	32
<b>И</b>		Процесс запуска .....	30
Иллюстрации .....	4	<b>Р</b>	
Информация .....	4	Регулировка в режиме обогрева .....	30
<b>К</b>		Режим обогрева .....	30
Кабельные стренги .....	8	Рекомендации .....	4 – 7
Качество топлива .....	29	<b>С</b>	
Кнопка аварийного выключения .....	31	Сертификат соответствия .....	42
Комбинированный клапан .....	22	Сертификат соответствия ЕС .....	35
Комплект поставки .....	8, 9	Сертификация .....	42
Контур циркуляции охлаждающей жидкости .....	19 – 22	Содержание .....	2
Крепеж .....	17	Способ записи .....	4
<b>М</b>		Сторона нагнетания .....	26, 27
Материалы .....	42	Схема данной документации .....	3
Место расположения отопительного прибора .....	15 – 17	<b>Т</b>	
Место установки .....	15	Тепловой поток .....	10 – 13
Монтаж .....	15 – 18	Технические характеристики .....	10 – 13
Монтажные положения .....	16	Техническое описание .....	30
Монтажные схемы .....	34 – 40	Т-образная врезка .....	26
		Топливо .....	25 – 29
		Топливная система .....	25 – 29

## 8 Обозначения

---

### Указатель ключевых слов заглавий

Ключевое слово	Страница
<b>У</b>	
Указание по эксплуатации .....	30
Указания по техобслуживанию .....	41
Установленные законом требования .....	5, 6
Устранение неисправностей .....	41
Устранение радиопомех .....	10 – 13
Устройства управления .....	31
Утилизация .....	35
<b>Ц</b>	
Цвета проводов .....	32, 34
<b>Э</b>	
Эксплуатация .....	30
Электрооборудование .....	32 – 40

### Перечень сокращений

#### **ADR (система автоматической диагностики с самовосстановлением)**

Европейское соглашение о международных перевозках опасных грузов по автомобильным дорогам.

#### **Директивы по электромагнитной совместимости**

Электромагнитная совместимость.

#### **Жирнокислые сложные метиловые эфиры**

Биодизельное топливо согласно DIN EN 14 214.

#### **Партнер JE**

Партнер J. Eberspächer

#### **Типовое разрешение ЕС**

Разрешение Федерального автотранспортного ведомства на производство отопительного прибора, предназначенного для установки на транспортных средствах.







**[www.eberspaecher.com](http://www.eberspaecher.com)**

J. Eberspächer  
GmbH & Co. KG  
Eberspächerstr. 24  
D - 73730 Esslingen  
Телефон 0711 939 - 00  
Телефакс 0711 939 - 0643  
[info@eberspaecher.com](mailto:info@eberspaecher.com)



**Eberspächer®**