

Техническое описание инструкция по установке

Насос жидкостной для отопителей
Гидроник 16/24/30/35W-24V

Order No. 25 1818 27 00 00



25 1818 90 97 44

10.2003

Subject to changes

Printed in Germany

© J. Eberspächer GmbH & Co. KG

Оставляем за собой право на техническое изменения. Издано в Германии. Авторское право фирмы «Эберспехер».

Содержание

Установка водного насоса.....	2 страница
Руководство по установке	2 страница
Подключение к электросети жидкостного насоса.....	3 страница
Технические данные.....	4 страница
Схема работы.....	4 страница
Примечание	4 страница

Установка жидкостного насоса

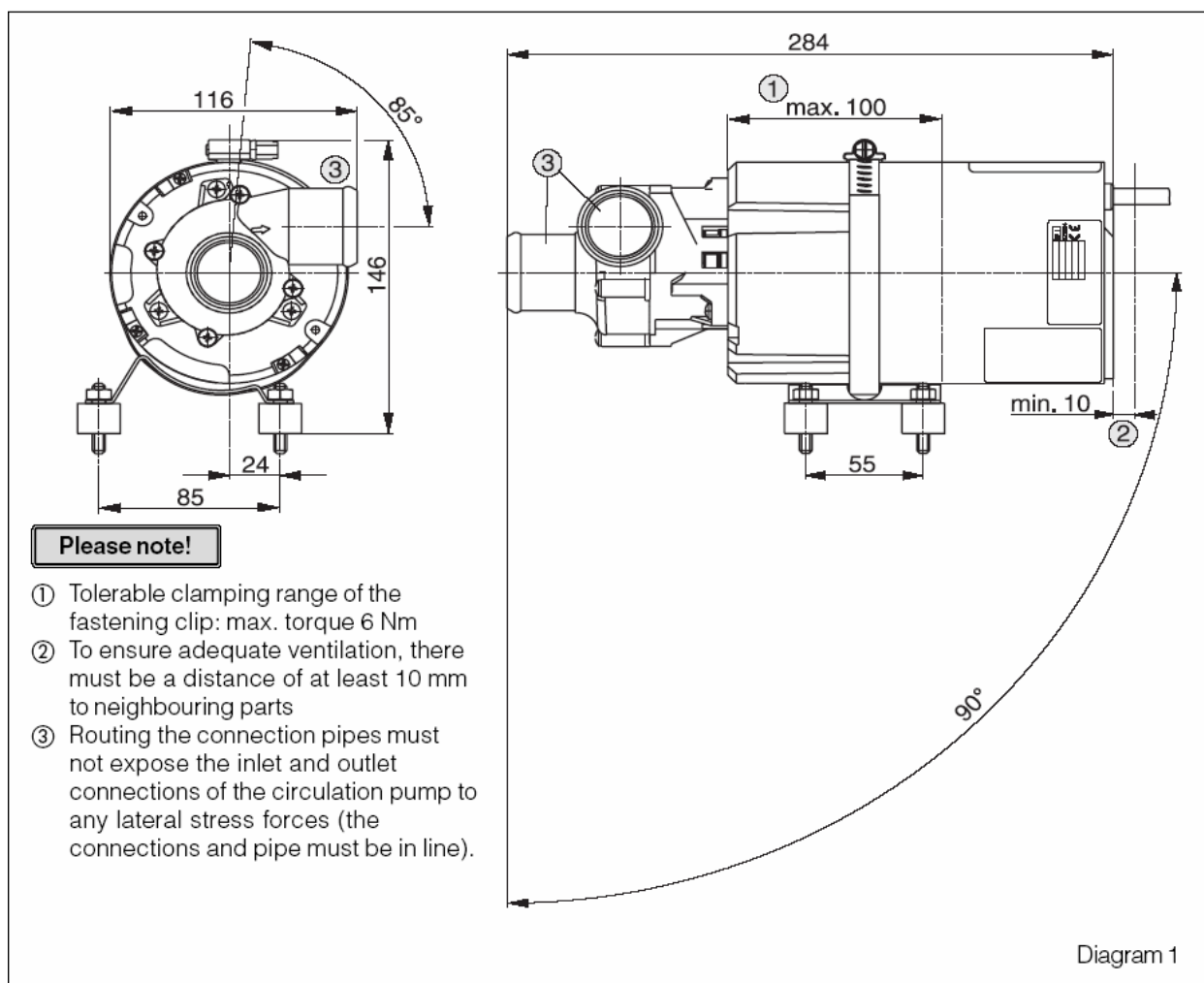
Жидкостной насос следует установить в самом низком месте жидкостной системы с учетом монтажного положения, показанного на рисунке. Перенести на монтажную поверхность четыре крепежные отверстия держателя насоса и просверлить как показано на рисунке. Произвести монтаж насоса на автомобиле при помощи держателя.

Просим соблюдать!

- Недопустимо установка запорных клапанов в тосольном шланге, проложенном к жидкостному насосу (сторона всасывания)
- Монтажная поверхность держателя должна быть ровной

Жидкостной насос - штатное исполнение.

Основные габаритные размеры и допустимые монтажные положения



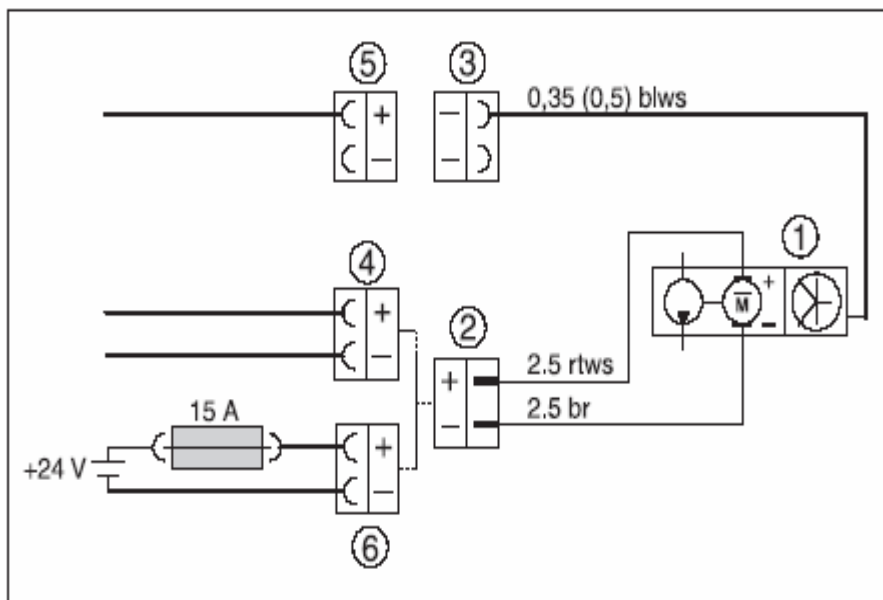
1.-Момент затяжки крепежа 6 Nm

2.-Минимальный зазор 10 мм.

3.-Обеспечить соосность подводящего и отводящего трубопроводов с патрубками насоса

Подключение к электросети жидкостного насоса

Соедините электрические разъемы от кабельной линии жидкостно насоса к отопителю Гидроник, (смотри электрическую схему). Принципиальная схема подключения жидкостного насоса находится в каждом описании нагревателя по установке. Если электрическое подключение не связано с отопителем, насос нужно защитить 15А плавким предохранителем (смотри электрическую схему).



Цвета кабелей

rt = красный
bl = голубой
ws = белый
sw = черный

- 1-Жидкостной насос.
- 2-Разъем насоса 2 контактный
- 3-Разъем насоса 2 контактный (диагностика, смотри инструкции жидкостного отопителя)
- 4- Разъем отопителя 2 контактный +
- 5- Разъем отопителя 2 контактный (диагностика, смотри инструкции жидкостного отопителя)
- 6- Разъем 2 контактный отдельного выключателя жидкостного насоса

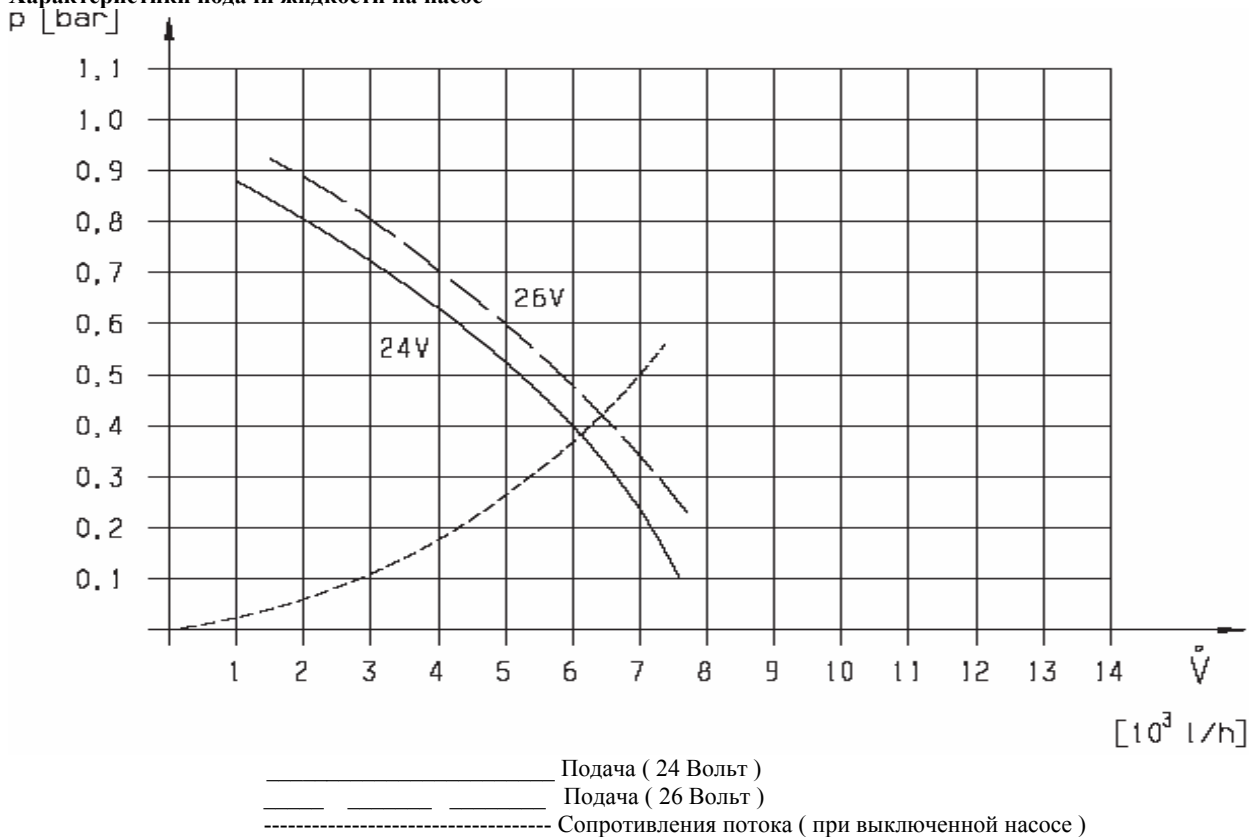
Обратите внимание

Если разъем отопителя не соответствует разъему насоса нужно заказать дополнительно адаптер кабель. (номер для заказа № 25 1698 05 02 00)

Технические данные

Теплоноситель	Вода с антикоррозионной присадкой и антифризом (максимально содержание антифриза 50/50)
Объем производительности насоса	4000 л/ч ± 5% 24Вольт ± 0.1 Вольт / 0.63 бар 6000 л/ч ± 5% 24Вольт ± 0.1 Вольт / 0.4 бар 7000 л/ч ± 5% 24Вольт ± 0.1 Вольт / 0.25 бар
Рабочее давление жидкостной системы	2,5 бар
Номинальное напряжение	24 Вольт
Нижнее предельное напряжение	19 Вольт
Верхнее предельное напряжение	30 Вольт
Потребляемая мощность при 24 Вольт, 6000 л/ч, 400 мбар	209 Ватт
Подавления радиопомех DIN VDE 0879-3	5 частот располагаются 0,15-30Мгц и 1 в диапазоне частоты 30-108Мгц
Защита по шуму DIN EN 60 529/ VDE 0470 part 1	IP20
Электрический предохранитель	15А
Допустимая температура окружающей среды	-40С до +85С,(15 минут)+100С
Температура хранения	-40С до 120С
Блокировка при работе без жидкости	Жидкостной насос отключается приблизительно после 20 секунд ($U > 13.7$ Вольт),если подключен синий/белый провод (диагностика) к отопителю. Независимое подключение жидкостного насоса блокировка произойдет через 45 минут.
Выключение при блокировке	Жидкостной насос отключается после 10 повторных попыток запуска (приблизительно 100 секунд). ($U > 13.7$ Вольт), если подключен синий/белый провод (диагностика) к отопителю. Независимое подключение жидкостного насоса блокировка не произойдет.
Выключение для перезагрузки	Жидкостной насос выключается приблизительно после 1 часа ($U > 13.7$ Вольт), если подключен синий/белый провод (диагностика) к отопителю. Независимое подключение жидкостного насоса выключает приблизительно после 90 минут.

Характеристики подачи жидкости на насос



Обратите внимание

- Проверти все соединения (шланги, хомуты, электрические разъемы.)
- Проверти систему на наличие утечек жидкости. Закрепите все электрожгуты.

